

# MK - schnelle Kicker in SIS und ESR

Gerätemodell und Softwareentwurf

P. Kainberger

*Dieses Papier enthält die Beschreibung des Gerätemodells ‘MK - schnelle Kicker in SIS u. ESR’ und den Entwurf der Gerätesoftware für dieses Gerät.*

*Die schnellen Kicker in SIS u. ESR sind sehr schnelle magnetische Ablensysteme, die den Strahl für eine sehr genau einstellbare Zeit um einen wohldefinierten Winkel von seiner Sollbahn ablenken. Sie werden zur schnellen Extraktion vom SIS in den ESR, für die Injektion in den ESR, für die Extraktion aus dem ESR und die Reinjektion vom ESR in das SIS benutzt. Zusätzlich ist in SIS und ESR jeweils ein Kickermagnet (um 45° gedreht) zur Q-Wertmessung vorgesehen.*

Änderungsprotokoll			
Datum	GM-Version	Name	Kommentar
09. May. 94	MK_06	P. Kainberger	Beginn der Erstellung
12. Aug. 94	MK_06	P. Kainberger	Fertigstellung
07. Feb. 97	MK_08	P. Kainberger	Statuserweiterung (Therapieblockierung)
09. März 99	HFU_10	P. Kainberger	Aktualisierung, Hochstromtiming
November 00	–	M. Kühn	Überarbeitete und erweiterte TeX-Version, die sowohl in PostScript als auch in HTML konvertiert werden kann.

# Inhaltsverzeichnis

<b>I</b>	<b>Das Gerätemodell</b>	<b>7</b>
1	Die Aufgabe des Gerätes	7
2	Die Hardware des Gerätes	8
3	Die Schnittstelle zum Gerät	10
3.1	Funktionscodes der Interfacekarte . . . . .	10
3.2	Kickerhardware . . . . .	11
3.2.1	Spezielle Interfacekomponenten . . . . .	14
3.3	Interlock Interrupt . . . . .	17
3.4	Data Request (DRQ) Interrupts . . . . .	18
3.5	Data Ready (DRD) Interrupts . . . . .	18
3.6	Umfang eines logischen Gerätes . . . . .	18
3.7	Definition der Bits des Hardwarestatus . . . . .	19
3.8	Konfigurationsabfrage . . . . .	20
4	Die Bedienung des Gerätes	20
4.1	Aufgaben im Normalbetrieb . . . . .	20
4.1.1	Kondensatorbänke laden . . . . .	20
4.1.2	Kondensatorladung überprüfen . . . . .	21
4.1.3	Hochspannungskabel laden . . . . .	21
4.1.4	Spannung am HV-Kabel kontrollieren . . . . .	21
4.1.5	Shuntstrom überprüfen . . . . .	21
4.1.6	Delaytimer vorbereiten . . . . .	21
4.1.7	Starten der Delaytimer . . . . .	21
4.1.8	Zünden des Kickers . . . . .	22
4.1.9	Auswertung der Diagnose . . . . .	22
4.1.10	Einschalten . . . . .	22
4.1.11	Ausschalten . . . . .	22
4.2	Genauigkeitsanforderungen . . . . .	22
4.3	Zeitkritische Anforderungen . . . . .	23
4.4	Einordnung in das Timing . . . . .	23
4.5	Festlegung von Startwerten . . . . .	23
4.5.1	Kaltstarts . . . . .	23
4.5.2	Warmstarts . . . . .	24
4.6	Handbetrieb . . . . .	24
4.7	Ableitung des Hardwarefehler-Bits aus dem Gerätestatus . . . . .	24
4.8	Verhalten bei Störungen . . . . .	25
4.8.1	Geräteinterlock . . . . .	25
4.8.2	Event-Sequenzfehler . . . . .	25
4.8.3	Event-Overrun . . . . .	25
4.8.4	Ausfall der Kommunikation EC – Gerät . . . . .	25
4.9	Bedienungsfehler vom Operating . . . . .	25

<b>5</b>	<b>Die Repräsentation des Gerätes</b>	<b>25</b>
5.1	Kennzeichnung des Gerätemodells	26
5.2	Die Master-Properties	26
5.2.1	POWER	26
5.2.2	STATUS	26
5.2.3	INIT	26
5.2.4	RESET	27
5.2.5	VERSION	27
5.2.6	INFOSTAT	27
5.2.7	EXTSTAT	28
5.2.8	CONSTANT	29
5.2.9	INFO	30
5.2.10	OILTEMP	30
5.3	Die Slave-Properties	30
5.3.1	ACTIV	31
5.3.2	EQMERROR	31
5.3.3	COPYSET	32
5.3.4	STATINFO	32
5.3.5	DIAGNOSE	33
5.3.6	VOLTRFS	34
5.3.7	VOLTRFI	34
5.3.8	VOLTTGS	34
5.3.9	VOLTTGI	35
5.3.10	VOLTRIS	35
5.3.11	VOLTRII	35
5.3.12	TIMDELR	35
5.3.13	TIMDELTG	35
5.3.14	TIMDELRI	36
5.3.15	TIMFTRF	36
5.3.16	TIMFTTG	36
5.3.17	TIMFTRI	36
5.3.18	ALLREFS	36
<b>II</b>	<b>Der Entwurf der Software</b>	<b>39</b>
<b>6</b>	<b>Softwareentwurf</b>	<b>39</b>
<b>7</b>	<b>Lokale Datenbasis</b>	<b>39</b>
7.1	Tabelle der Konstanten	39
<b>8</b>	<b>Dualport RAM</b>	<b>40</b>
<b>9</b>	<b>USRs - User Service Routinen</b>	<b>40</b>
9.1	Obligatorische USRs	40
9.1.1	N_Init	40
9.1.2	N_Reset	40
9.1.3	R_Status	40
9.1.4	R_Power	40
9.1.5	W_Power	40
9.1.6	R_Active	40
9.1.7	W_Active	40
9.1.8	W_CopySet	40

9.1.9	R_EQMErr	40
9.1.10	R_Version	40
9.1.11	R_InfoStat	40
9.2	Gerätespezifische USRs	40
9.2.1	R_Constant	40
9.2.2	R_Info	40
9.2.3	R_Oiltemp	40
9.2.4	R_Diagnose	40
9.2.5	R_VoltRFS	40
9.2.6	W_VoltRFS	40
9.2.7	R_VoltRFI	41
9.2.8	R_VoltTGS	41
9.2.9	W_VoltTGS	41
9.2.10	R_VoltTGI	41
9.2.11	R_VoltRIS	41
9.2.12	W_VoltRIS	41
9.2.13	R_VoltRII	41
9.2.14	R_TimDelRFS	41
9.2.15	W_TimDelRFS	41
9.2.16	R_TimDelTGS	41
9.2.17	W_TimDelTGS	41
9.2.18	R_TimDelRIS	41
9.2.19	W_TimDelRIS	41
9.2.20	R_TimFTRFS	41
9.2.21	W_TimFTRFS	42
9.2.22	R_TimFtTGS	42
9.2.23	W_TimFtTGS	42
9.2.24	R_TimFtRIS	42
9.2.25	W_TimFtRIS	42
9.2.26	R_AllRefS	42
9.2.27	W_AllRefS	42
9.2.28	R_StatInfoS	42
9.3	Globale Routinen	42
9.3.1	Get_db_Constants	42
<b>10</b>	<b>EQMs - Equipment Module</b>	<b>42</b>
10.1	Interne Zustände	42
10.1.1	Bedeutung der internen Zustände	42
10.1.2	Übergänge zwischen den Zuständen	43
10.1.3	Standard-Zustandsübergänge	45
10.2	Eventkonnectierte EQMs	46
10.2.1	LoadCapacities_EQM	46
10.2.2	LoadCable1_EQM	46
10.2.3	LoadCable2_EQM	46
10.2.4	CheckShot_EQM	46
10.2.5	Emerg_EQM	47
10.3	Periodisch konnectierte EQMs	47
10.3.1	CheckRemote_EQM	47
10.3.2	CheckTemp_EQM	47
10.3.3	CheckOilTemp_EQM	47
10.3.4	CheckPower_EQM	47
10.3.5	Update_Config_EQM	47

10.4	An externe Interrupts konnektierte EQMs . . . . .	48
10.4.1	Interlock_EQM . . . . .	48
10.4.2	DRD_EQM . . . . .	48
10.4.3	DRQ_EQM . . . . .	48
10.5	Kommandogetriggerte EQMs . . . . .	48
10.5.1	Dev_Init_EQM . . . . .	48
10.5.2	Dev_Reset_EQM . . . . .	48
10.5.3	Status_EQM . . . . .	48
10.5.4	Active_EQM . . . . .	48
10.5.5	Power_EQM . . . . .	48
10.6	EQMs für die Diagnose vor Ort . . . . .	48
10.6.1	Display_Dia_EQM . . . . .	48
10.6.2	Display_DPR_EQM . . . . .	48
10.6.3	Display_DevErr_EQM . . . . .	49
10.7	Sonstige EQMs . . . . .	49
10.7.1	Startup_EQM . . . . .	49
10.7.2	Dev_Online_Test_EQM . . . . .	49
10.8	Globale Routinen . . . . .	49
10.8.1	Read_and_Update_Status . . . . .	49
10.8.2	Do_Intr_Service_Prep . . . . .	49
10.8.3	Handle_Completion . . . . .	49
10.8.4	CheckShot . . . . .	49
10.8.5	CheckLoadCapacity . . . . .	49
10.8.6	CheckCableCapacity . . . . .	49
10.8.7	CheckLoadCurrent . . . . .	50
10.8.8	ClearCapacities . . . . .	50
10.8.9	Set_Power_on . . . . .	50
10.8.10	Add_Peri_CheckTemp . . . . .	50
10.8.11	Add_Peri_CheckOilTemp . . . . .	50
10.8.12	Initialise_Diagnose . . . . .	50
<b>11</b>	<b>Varianten</b>	<b>50</b>
<b>12</b>	<b>Besonderheiten</b>	<b>50</b>
12.1	Fehlerbehandlung . . . . .	50
<b>Index</b>		<b>51</b>

## Abbildungsverzeichnis

1	Hochspannungserzeugung und Magnetkontrolle . . . . .	12
2	Ansteuerung der Thyratrons . . . . .	13
3	Spezielle Interfacekomponenten . . . . .	17
4	Standardzyklus mit relevanten Events für Kicker . . . . .	23

## Teil I

# Das Gerätemodell

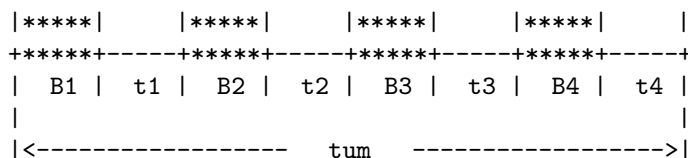
## 1 Die Aufgabe des Gerätes

Ziel der schnellen Ablenkensysteme in SIS u. ESR ist, den umlaufenden Ionenstrahl maximal innerhalb eines Ringumlaufs abzulenken. Dabei sollen zwei Alternativen realisiert werden:

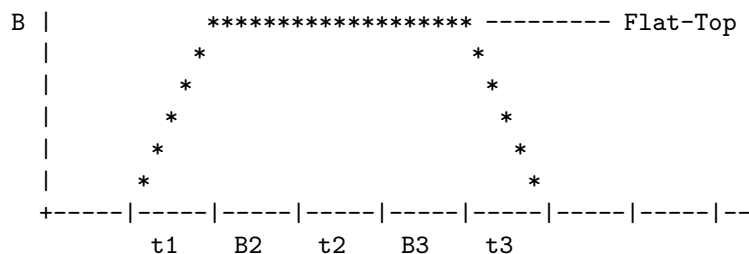
1. Ablenkung des gesamten Ringinhalts.
2. Ablenkung des halben Ringinhalts und ca. 30 ms später die Ablenkung des restlichen Ringinhalts.

Der gesamte Ringumfang (SIS) beträgt 216 m und die höchste erreichbare Geschwindigkeit der beschleunigten Ionen ist die Lichtgeschwindigkeit  $c$ ; daraus ergibt sich eine kürzeste Umlaufzeit von ca. 640 ns. Im Ring befinden sich, nach Erreichen der Extraktionsenergie, vier Teilchenpakete (Bunche: B1...B4), deren Länge und Abstand als gleich und konstant angenommen werden kann.

Position der Bunche (im der Länge nach gestreckten Ring) :



B-Feld des Kickermagneten (Rampenform bei Auslenkung von zwei Bunchen, also halber Ringumfang)



wobei gilt:

B1...B4	Bunche 1 bis 4
t1...t4	Bunch-Abstände ( $t1 = t2 = t3 = t4$ )
t <sub>um</sub>	Gesamtumlaufzeit (min. 640 ns, max. 2500 ns)

Aus der Realisierung der beiden Extraktionsalternativen ergeben sich folgende Anforderungen an das B-Feld des Kicker-Magneten:

- da die Feldänderung nur während der Bunchzwischenräume stattfinden darf, muß der gesamte Feldanstieg innerhalb einer Zeit  $t$  ( $t = t_{um} / 8$ , minimal ca. 80 ns) erfolgen, ebenso die abfallende Flanke des Feldes (bei Auslenkung des halben Ringumfangs).
- die Flat-Top-Dauer muß abhängig von der gewählten Extraktionsalternative entweder  $7 * t$  (Alternative 1) oder  $3 * t$  (Alternative 2) sein ( $t = t_{um} / 8$ , minimal ca. 80 ns). Abhängig von der Teilchenenergie muß die Flat-Top-Dauer insgesamt zwischen 320 und 2500 ns einstellbar sein.

Zur Erzeugung eines B-Feldes der geforderten Größenordnung ( $B_{\max}$ : 350 Gauß) in der geforderten Zeit, ist eine sehr hohe Induktionsspannung (200 - 700 kV) notwendig. Wegen dieser Hochspannungsanforderung wird der Extraktionskicker in mehrere separate Module (1. . . 9 Module) aufgeteilt, wodurch die Spannungsanforderungen für jedes einzelne Modul drastisch reduziert werden können (max. 80kV pro Modul). Wegen der Hochspannungsanforderungen muß in jeder Moduleinheit zur Kühlung und Isolation der Komponenten ein Ölkreislauf installiert werden, der überwacht werden muß.

## 2 Die Hardware des Gerätes

Alle (bis zu neun) Module eines Kickers sind identisch aufgebaut und funktionieren im Prinzip wie folgt:

Ein Netzgerät (NG 1, NG 2) lädt einen Kondensator (C1, C2) auf. Dieser Kondensator kann mittels eines Schalters (S1, S2) über einen Transformator (Trafo) teilweise entladen werden. Auf der Sekundärseite dieses Transformators wird dabei eine Hochspannung erzeugt, mit der ein Hochspannungskabel auf bis zu 80 kV aufgeladen werden kann.

Dieses aufgeladene Kickerkabel kann nun über ein als Hochspannungsschalter dienendes Thyatron (Main Thyatron, M-Th) auf den eigentlichen Kickermagneten gegeben werden. Da die Kabelspannung sehr hoch ist, fließt ein entsprechend hoher Strom durch den Magneten, wodurch das zum Ablenken des Strahles erforderliche Magnetfeld erzeugt wird.

Wegen der impulsartigen Entladung des Kabels ist der Strom dabei sehr konstant. Die (maximale) Dauer des Kickerpulses wird durch die Länge des Kabels (ca 300 m) bestimmt. Um auch kürzere Pulse erzeugen zu können, kann das Kabel am anderen Ende über ein weiteres als Hochspannungsschalter dienendes Thyatron (Dump Thyatron, D-Th) entladen werden. Werden beide mehr oder weniger gleichzeitig gezündet, laufen zwei Entladepulse, jeder von einem Ende aus, in das Kabel hinein. Der Kickerpuls ist dann beendet, wenn sich beide Pulse im Kabel treffen. Somit läßt sich über die Zeitbeziehung zwischen dem Schalten der beiden Thyatrons die Länge des Kickpulses einstellen.

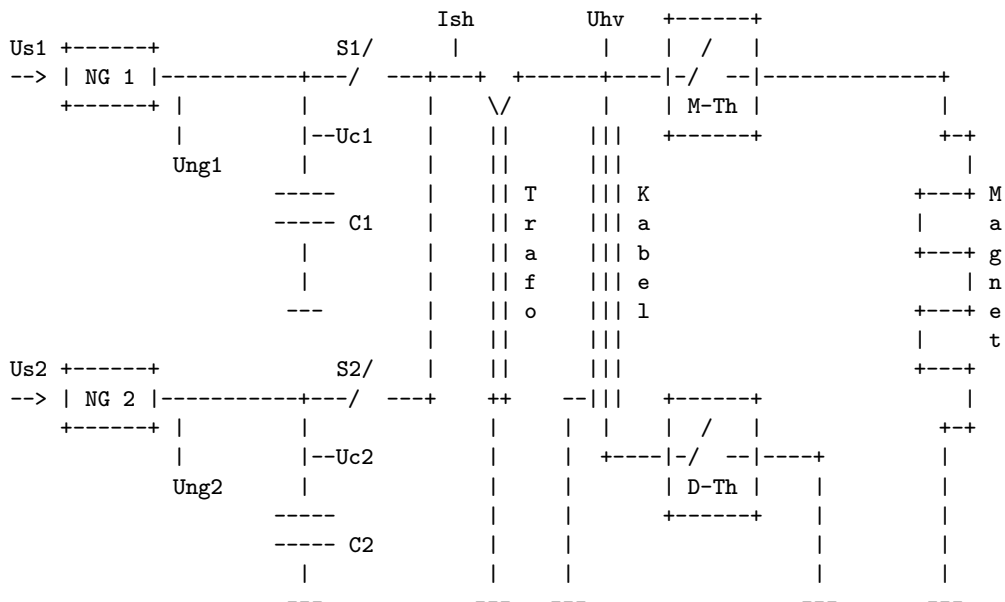
Die Stärke des Kickerpulses ist durch die Spannung im Kabel gegeben. Diese Spannung wird bestimmt durch die Spannung am Kondensator (C1, C2), der dann über den Transformator das Kabel auflädt.

Da das Aufladen des Speicherkondensators recht lange dauert (ca 300 ms), sind Netzgeräte und Kondensatoren in jedem Modul doppelt vorhanden. Dadurch ist es möglich, kurz hintereinander zwei Kicks abzugeben.

Zusätzlich werden die Kicker zur Injektion (ESR) und Reinjektion (SIS) benutzt. Bei der Verwendung des Kickers im SIS zur Reinjektion kann es vorkommen, daß innerhalb eines SIS-Zyklus 3 Kicks (Reinjektion und Doppelschußextraktion) benötigt werden. In diesem Fall wird einer der Speicherkondensatoren (C1) während des Zyklus zweimal geladen (also zusammen mindestens 600 ms Gesamtladezeit).



Jedes Kickermodul ist schematisch etwa wie folgt aufgebaut:



Prinzipieller Aufbau eines Kickermoduls

Die Stärke des Kickpulses wird eingestellt über die Sollspannungen Us1 bzw. Us2 der beiden Netzgeräte.

Da die Wirkungsweise recht komplex ist, können an verschiedenen Stellen zur Überprüfung Ist-Spannungen gemessen werden. Es sind dies:

- Die Istspannung Ung1 bzw. Ung2 der beiden Netzgeräte.
- Die Spannungen Uc1 bzw. Uc2 an den beiden Kondensatoren.
- Die Spannung Uhv, auf die das Kabel aufgeladen ist.
- Der Strom Ish, der durch die Primärseite des Trafos fließt. Dieser Strom wird als Spannungsabfall über einen Serienwiderstand (Shunt) gemessen und daher als Shuntstrom bezeichnet.

Folgende Überprüfungen sind vorzusehen:

- Entspricht die Ist-Spannung der Netzgeräte der eingestellten Soll-Spannung (Ung1=Us1, Ung2=Us2)?
- Sind die Kondensatoren *vor* dem Ladevorgang des Kabels auf die korrekte Sollspannung aufgeladen (Uc1=Us1, Uc2=Us2)?
- Sind die Kondensatoren *nach* dem Ladevorgang des Kabels korrekt entladen? Da nur ein Teil der Ladung auf das Kabel transferiert wurde, muß sich die Kondensatorspannung erniedrigt haben (Uc1=c Us1, Uc2=c Us2; wobei c etwa 0.5 ist – ??? genaue Werte werden von den Gerätebetreuern noch geliefert ???).
- Fließt *nachdem* der Ladevorgang des Kabels abgeschlossen ist kein Strom mehr durch den Trafo (Ish=0). Wenn nicht, hat der Ladeschalter S1 bzw. S2 nicht sauber abgeschaltet.

## 3 Die Schnittstelle zum Gerät

### 3.1 Funktionscodes der Interfacekarte

Die für die Geräteansteuerung definierten Funktionscodes sind in der folgenden Tabelle aufgelistet. Als Modus ist angegeben, ob Daten von der Interfacekarte gelesen werden, ob Daten zu der Interfacekarte geschrieben werden, oder ob nur eine Funktion ausgeführt wird. Dabei ist zu berücksichtigen, daß bei den Kickeranlagen zwei verschiedene Interfacekartentypen (Standardinterfacekarte und multifunktionale Interfacekarte mit Adreß- und datenbus) verwendet werden. Die Codes und ihre Bedeutung sind in der folgenden Tabelle zusammengefaßt.

Funktionscode		Modus	Bedeutung
Name	Hex		
<code>ifb_reset</code>	01	Funktion	Reset
<code>ifb_power_on</code>	02	Funktion	Netz einschalten
<code>ifb_power_off</code>	03	Funktion	Netz ausschalten
<code>ifb_soll_1</code>	06	Schreiben	Spannungssollwert (Netzgerät) setzen
<code>ifb_data_bus_w</code>	10	Schreiben	16 Bit auf Datenbus schreiben
<code>ifb_addr_bus_w</code>	11	Schreiben	8 Bit auf Adressbus schreiben
<code>ifb_intr_mask</code>	12	Schreiben	Interruptmaske setzen
<code>ifb_ist_1</code>	81	Lesen	Spannungswert (Netzgerät) lesen
<code>ifb_data_bus_r</code>	90	Lesen	16 Bit von Datenbus lesen
<code>ifb_rdstat</code>	C0	Lesen	Statusbyte lesen
<code>ifb_rdstat_int</code>	C9	Lesen	Status der Interfacekarte lesen

#### **`ifb_reset`**

Das Gerät wird in einen definierten Ausgangszustand gebracht.

#### **`ifb_power_on`, `ifb_power_off`**

Einschalten bzw. Ausschalten eines Kondensatorladegerätes. Der Funktionscode muß mindestens 200 ms lang gehalten werden (macht die Interfacekarte des Netzgerätes selbst).

#### **`ifb_soll_1`**

Setzen der Sollspannung an den Kondensatorladegeräten.

#### **`ifb_data_bus_w`**

Schreiben eines 16-Bit Wertes auf den Datenbus über eine multifunktionale Interfacekarte mit Adreß- und Datenbus.

#### **`ifb_addr_bus_w`**

Schreiben eines 8-Bit Wertes (Lowbyte des Datenwortes) auf den Adreßbus über eine multifunktionale Interfacekarte mit Adreß- und Datenbus.

#### **`ifb_intr_mask`**

Interruptmaske der Interfacekarte setzen.

**ifb\_ist\_1**

Istspannung der Kondensatorladegeräte lesen.

**ifb\_data\_bus\_r**

Lesen des 16-Bit Datenwortes vom Datenbus über eine multifunktionale Interfacekarte mit Adreß- und Datenbus.

**ifb\_rdstat**

8-Bit Gerätestatus lesen (zur Einordnung des gelesenen Status siehe Abschnitt 3.7 auf Seite 19).

**ifb\_rdstat\_int**

Internen Status der Interfacekarte lesen (z.B. Interruptmasken).

### **3.2 Kickerhardware**

Folgende Blockdiagramme verdeutlichen die Einzelkomponenten eines Kickermoduls und zeigen die Signale und phys./techn. Größen, die zur Steuerung und Überwachung des Kickers vom Kontrollsystem erfaßt und verarbeitet werden müssen.

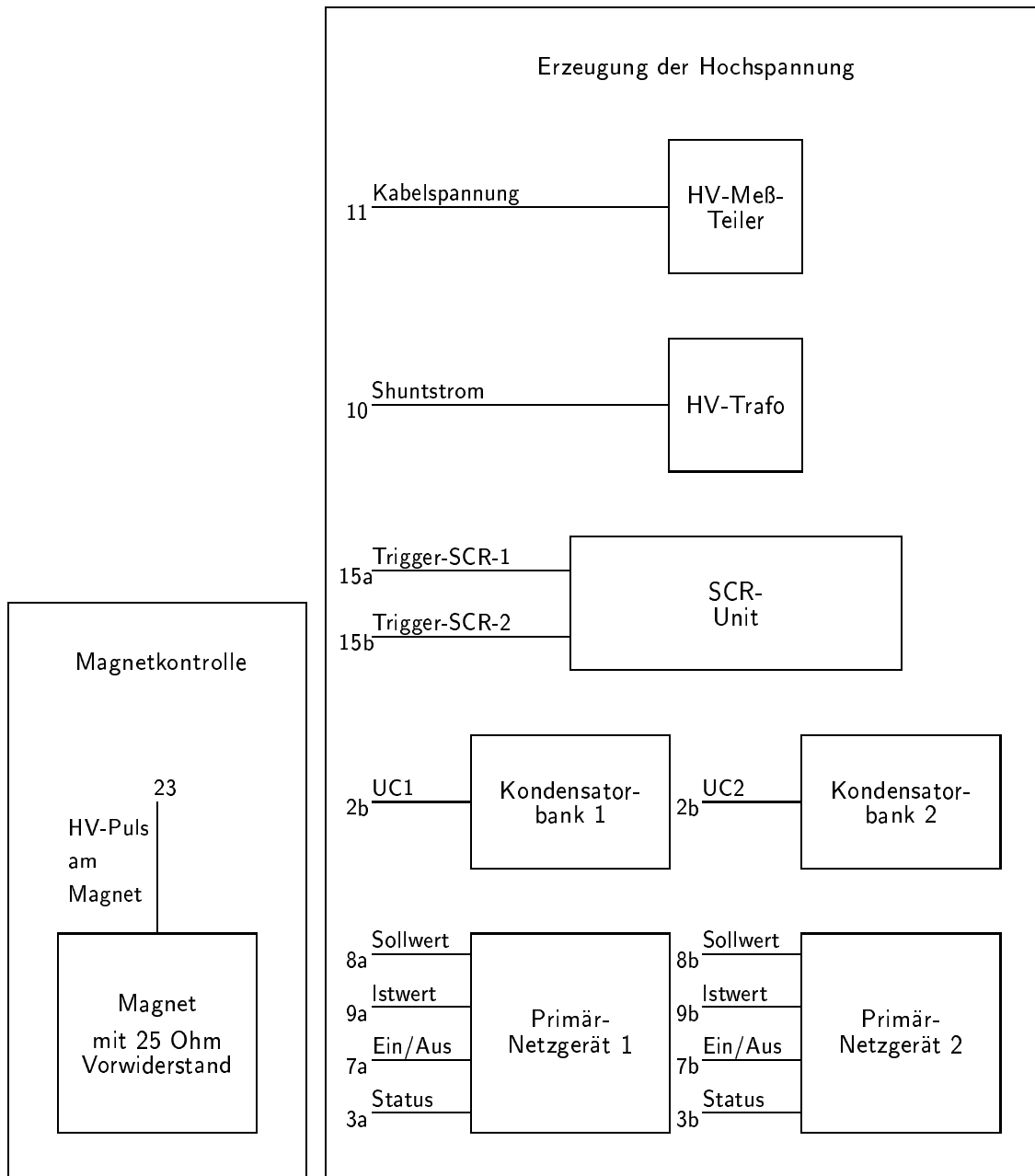


Abbildung 1: Hochspannungserzeugung und Magnetkontrolle

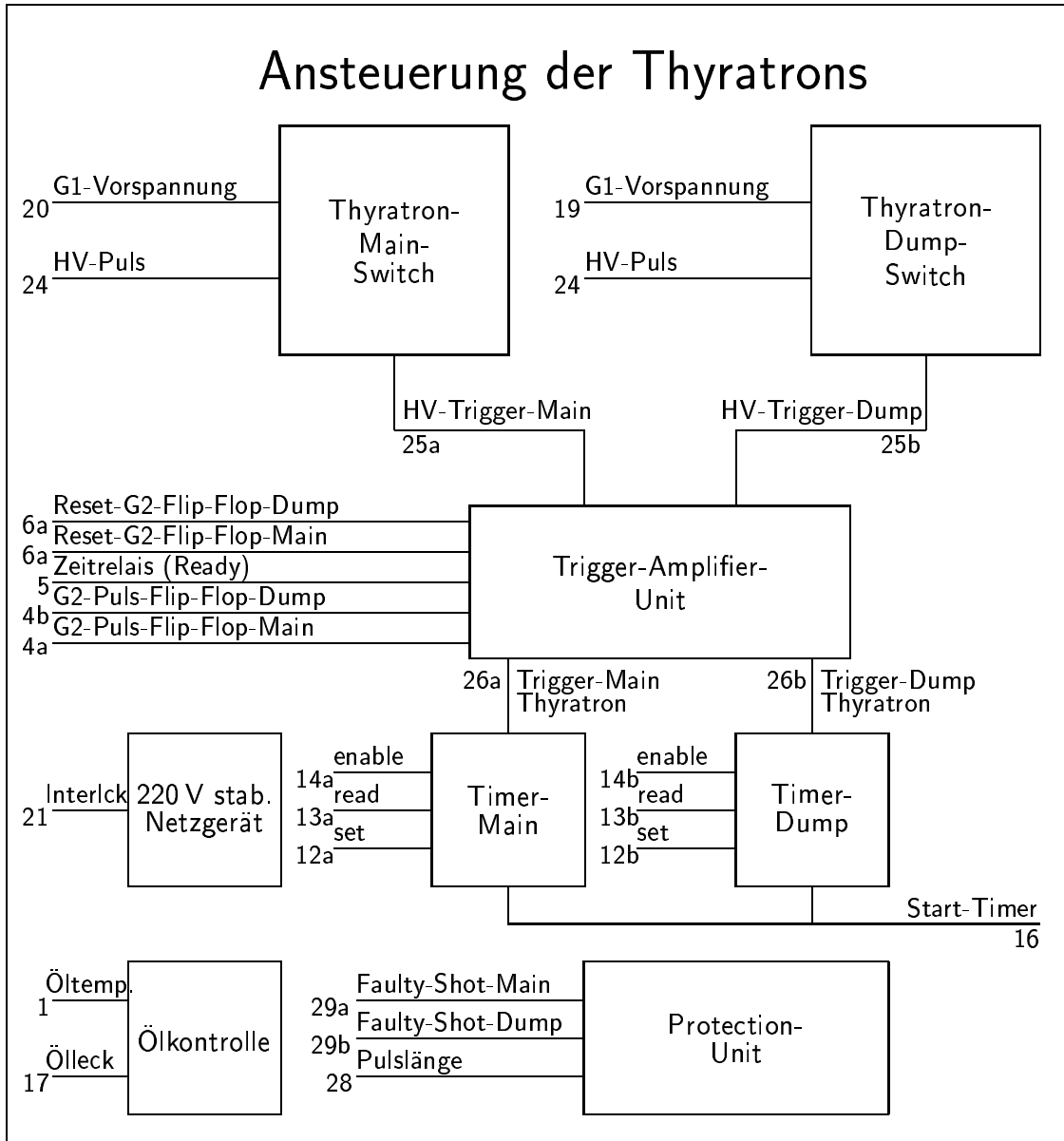


Abbildung 2: Ansteuerung der Thyratrons

Folgende Tabelle zeigt die Zuordnung der Signale und Meßgrößen zu Interfacekomponenten:

Signal-Nr.	Physikalisch/technische Größe	Signaltyp	In/Out	Quelle oder Ziel (je nach Richtung)
1	Öltemperatur (3 Meßstellen)	analog (3 St.)	→	Multiplexer-ADC
2 a,b	Kondensatorbank a,b (Spannung-Ist)	analog	→	Multiplexer-ADC
3 a,b	Primär Netz-Geräte a,b Status	digital	→	Standard-IFK 1,2
4 a,b	Gitter-2-Puls-Flip-Flop (Main, Dump)	digital	→	Parallel I/O-Baustein
5	Zeitrelais (15 Minuten)	Status	→	Hardstatus-Leitung
6 a,b	Reset-Gitter-2-Flip-Flop (Main,Dump)	digital	→	Parallel I/O-Baustein
7 a,b	Primär Netz-Geräte a,b EIN/AUS	digital	↔	Standard-IFK 1,2
8 a,b	Primär Netz-Geräte a,b Spannung-Soll	analog	←	Standard-IFK 1,2
9 a,b	Primär Netz-Geräte a,b Spannung-Ist	analog	→	Standard-IFK 1,2
10	Shunt-Strom (Primärwindung HV-Trafo)	analog	→	Multiplexer-ADC
11	Kabelladespannung (HV-Meßteiler)	analog	→	Multiplexer-ADC
12 a,b	Delay-Timer a,b setzen	digital	←	Delay-Timer
13 a,b	Delay-Timer a,b lesen	digital	→	Delay-Timer
14 a,b	Delay-Timer a,b enable	digital	←	Delay-Timer
15 a,b	Trigger-Input SCR a,b	Trigger	←	Parallel I/O
16	Start-Signal Delay-Timer	analog Puls	→	Delay-Timer
17	Ölleck	Interlock	→	Interlock-Einheit
19	Gitter 1 Vorsstrom (Thyratron Dump)	Interlock	→	Interlock-Einheit
20	Gitter 1 Vorsstrom (Thyratron Main)	Interlock	→	Interlock-Einheit
21	Stabilisiertes Netz-Gerät ausgefallen	Interlock	→	Interlock-Einheit
23	Magnetpuls	analog Puls	→	BNC-Verteiler Oszi
24	Thyratron HV-Puls	analog Puls	→	BNC-Verteiler Oszi
25 a,b	Trigger-Amplifier-Unit Output	analog Puls	→	BNC-Verteiler Oszi
26 a,b	Timer Signal Output	analog Puls	→	BNC-Verteiler Oszi
28	Pulslängen-Zaehler a,b	digital	→	MULTI-IFK
29 a,b	Faulty-Shot-Anzeige	digital	→	Parallel I/O

Bemerkungen:

- Die Richtung gibt an, ob das Signal vom Gerät zur Interface-Karte ( → ) oder von der Interface-Karte zum Gerät ( ← ) geht.
- Die Signal-Nummern entsprechen denen im jeweiligen Block-Diagramm.

Aus dieser Zuordnungstabelle wird ersichtlich, daß nur die Steuerung der Primär-Netzgeräte (Kondensatorladegeräte) durch die Standard-Interface-Karte (mit ADC, DAC, Power EIN/AUS, Status und Interlock) abgedeckt werden kann. Für alle anderen Signale ist spezielle Hardware erforderlich.

### 3.2.1 Spezielle Interfacekomponenten

- Multifunktionale Interface-Karte mit 8-bit Adreßbus und 16-bit Datenbus.
- 16-Kanal Multiplexer/ADC-Karte. Die 16 Kanäle sind wie folgt mit Analog-Signalen belegt:

Adr. am Adreßbus	Kanal	Belegung
$A0_{Hex}$	1	Öltemperatur Meßstelle 1
$A1_{Hex}$	2	Öltemperatur Meßstelle 2
$A2_{Hex}$	3	Öltemperatur Meßstelle 3
$A5_{Hex}$	4	frei
:	:	:
$A7_{Hex}$	8	frei
$A8_{Hex}$	9	Spannung am Hochspannungskabel
$A9_{Hex}$	10	Ladestrom am Shunt
$AA_{Hex}$	11	Spannung an Kondensatorbank 1
$AB_{Hex}$	12	Spannung an Kondensatorbank 2

- 12-bit 100 MHz Delay-Timer zur zeitlichen Synchronisierung der Thyratrons und zur Synchronisation mit dem Beschleunigungsprozeß. Die beiden Timer (Start und Stop) belegen am Adreßbus folgende Adressen:

Adr. am Adreßbus	Bedeutung
$05_{Hex}$	Write Stoptimer (12-Bit Sollwert)
$06_{Hex}$	Write Starttimer (12-Bit Sollwert)
$07_{Hex}$	enable Timer
$08_{Hex}$	disable Timer
$80_{Hex}$	Read Stoptimer
$81_{Hex}$	Read Starttimer

- 40-Kanal Input/Output-Karte, aufgeteilt in 5 Parallel I/O-Ports (wovon bei den Kickeranlagen nur 2 benutzt werden) mit jeweils 8 Bit Input oder Output und folgender Belegung:

Adresse Adreßbus	Mode	Bit	Belegung
$F0_{Hex}$	Read	0	Gitter-2 Flip-Flop Main
		1	Gitter-2 Flip-Flop Dump
		2	Faulty Shot Main Thyatron
		3	Faulty Shot Dump Thyatron
		4	frei
		5	frei
		6	frei
		7	Status des Zeitrelais für Röhrenheizung
$F1_{Hex}$	Write	0	Reset Gitter-2 Flip-Flops
		1	Reset Faulty Shot
		2	frei
		3	enable start generator (Freigabe für externen Trigger)
		4	Trigger SCR Unit 1
		5	Trigger SCR Unit 2
		6	Trigger HV Amplifier
		7	frei

- 8-Kanal Interlock-Karte zur Geräteüberwachung (Adr.  $03_{Hex}$  am Adreßbus) mit folgender Belegung bei Verwendung in einem Kontrolleinschub:

Bit	Belegung
0	Status stabilisiertes Netzgerät (1: ok, 0: Fehler)
1	Gitter-1 Vorsstrom (Main)
2	Gitter-1 Vorsstrom (Dump)
3	24 V Interlockkreis
4...7	frei

Bei Verwendung im Timingeinschub gilt folgende Belegung:

??? Einbindung in 24-V-Interlock noch unklar ???

Bit	Belegung
0	Widerstände am Haupttank (Module 1 bis 5) hochgefahren
1	Widerstände am zweiten Tank (Module 6 bis 9) hochgefahren
2	Ölkreislauf (Ölleck)
3...4	frei
5	Vakuum-Interlock am Haupttank
6	Vakuum-Interlock am zweiten Tank
7	Kicker ist blockiert wegen Therapie

Die 8 Eingänge der Interlock-Karte sind direkt mit den 8 Hardstatus-Leitungen der Interface-Karte verbunden. So kann im Falle eines Interlocks über den Hardstatus der Interface-Karte der Verursacher des Interlocks ermittelt werden. Weiterhin gibt es einen Ein- und einen Ausgang für den 24-Volt-Interlockkreis, der nur dann geschlossen wird, wenn alle 8 Eingänge kurzgeschlossen sind. D.h. auch ein Fehler am stabilisierten Netzgerät unterbricht den 24-Volt-Interlockkreis, schaltet damit automatisch die Kondensatorladegeräte ab und entlädt die Kondensatorbänke über einen Widerstand.

- Pulslängen-Messung zur Überprüfung der eingestellten Pulslänge und zur Kurzschluß-Überwachung (Adr.  $14_{Hex}$  am Adreßbus).

Mit der steigenden Flanke des Kickerpulses wird ein 16-MHz-Zähler gestartet und mit der fallenden Flanke des Signals gestoppt. Aus dem Zählergebnis läßt sich die Pulslänge bis auf  $62.5ns$  genau bestimmen.

- Faulty-Shot-Überwachung (zur Erfassung von Fehlfunktionen der Thyratrons, wenn diese z.B. ohne Ansteuerung zünden).

Hierbei wird mit dem Triggerpuls zum Zünden der Thyratrons ein FliFlop gesetzt und mit dem Hochspannungspuls der Röhre ein weiteres??? oder so das gesetzte FliFlop wieder zurückgesetzt??? oder wie eigentlich genau???

### Funktionsbeschreibung:

Eine multifunktionale Interface-Karte kommuniziert über einen 8-bit Adreßbus und einen 16-bit Datenbus mit den einzelnen Hardware-Komponenten. Jede Komponente hat eine feste, eindeutige Adresse für jede ihrer Funktionen (z.B.: Adresse  $F0_{Hex}$   $\rightarrow$  select Input/Output-Karte Port 1). Legt man also am Adreßbus das Datenwort  $F0_{Hex}$  an, so wird beim nächsten Lesen vom Datenbus der Port 1 der Input/Output-Karte ausgelesen.



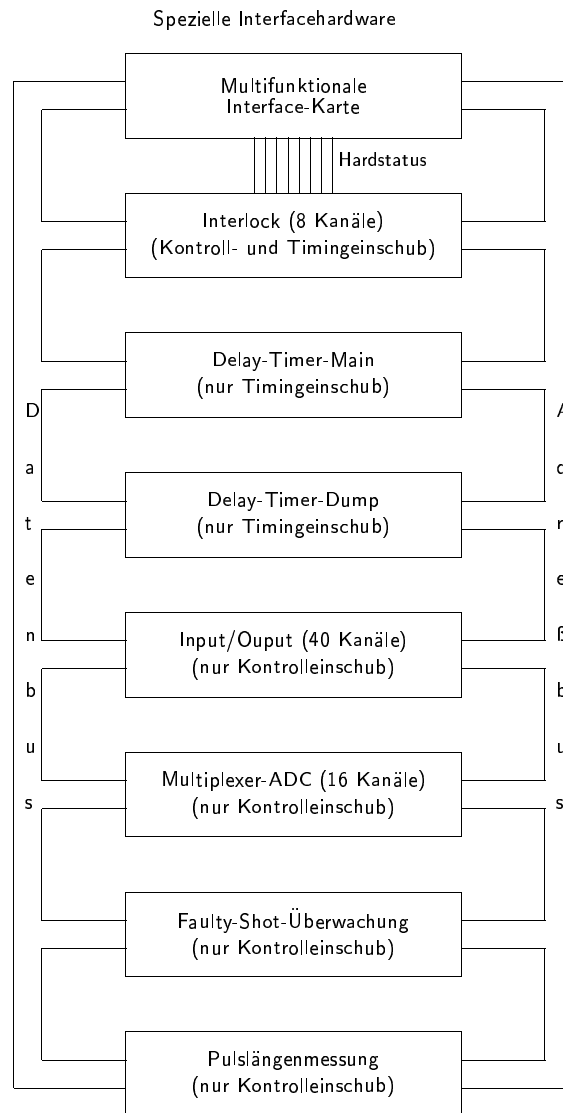


Abbildung 3: Spezielle Interfacekomponenten

### 3.3 Interlock Interrupt

Alle Kickerkomponenten eines Moduls (Trigger-Amplifier, SCR-Unit, Kondensatorladegeräte 1 u. 2, Interlockkarte) sind in einem 24-Volt-Interlockkreis eingebunden. Fällt eine der Komponenten aus, so wird der Interlockkreis unterbrochen und alle Einzelkomponenten gehen automatisch in einen sicheren Zustand. D.h. die Kondensatorladegeräte schalten aus und die Kondensatorbänke werden über einen Widerstand nach Masse entladen. Das Hochspannungskabel entlädt sich automatisch innerhalb von 1 bis 2 Sekunden über den Meßteiler und muß diesbezüglich nicht besonders berücksichtigt werden.

Über die Interlockkarte des Kontrolleinschubs sind für jedes Modul zusätzlich noch einige Interlocksignale verdrahtet (siehe Abschnitt 3.2.1 auf Seite 16).

Für die gesamte Kickeranlage (also modulübergreifend) werden über die Interlockkarte des Timingeinschubs einige zentrale Interlockmeldungen (Vakuum, Ölleck (Ölkreislaufüberwachung), Wi-

derstände am Tank im Ring hochgefahren) eingespeist.

??? Wie ist eigentlich die Interlockkarte im Timingeinschub in den Interlockkreis eingebunden (24 V, aber welcher ?) ???

### 3.4 Data Request (DRQ) Interrupts

Ein DRQ-Interrupt wird von den Kickerkomponenten nicht generiert.

### 3.5 Data Ready (DRD) Interrupts

Die Interfacekarte des Timingeinschubs erzeugt einen DRD-Interrupt, wenn das externe Triggersignal für den Kicker gekommen ist. Damit kann softwaremäßig überprüft werden, ob der externe Trigger (meist vom Timinggenerator) zum richtigen Zeitpunkt gekommen ist.

### 3.6 Umfang eines logischen Gerätes

Logisch werden alle Kickerkomponenten auf ein Gerät (und damit eine Nomenklatur) abgebildet. Physikalisch verbergen sich dahinter pro Modul genau 3 Interfacekarten:

1. Kontroll- und Steuereinschub (Interfacekarte mit Adreß- und Datenbus)
2. Netzgerät 1 zum Laden der Kondensatorbank 1 (Standardinterfacekarte)
3. Netzgerät 2 zum Laden der Kondensatorbank 2 (Standardinterfacekarte)

Die Interfacekarten der Kontrolleinschübe haben physikalisch eine Adresse von 1 bis 16 und stellen gleichzeitig die Modulnummer dar. Damit klar ist, welche Netzgeräte zu welchem Kontrolleinschub (und damit zu welchem Modul) gehören, müssen die physikalischen Adressen der Interfacekarten der Netzgeräte einen festen Bezug zur Adresse des Kontrolleinschubs haben. Beim Kicker wurde deshalb vereinbart, daß die Netzgeräte 1 zum Kontrolleinschub einen festen Adreßabstand von 16 und die Netzgeräte 2 einen Abstand von 32 haben müssen.

Zusätzlich gibt es pro Kickeranlage einen Timingeinschub (Interfacekarte mit Adreß- und Datenbus) mit den 100 MHz Delay-Timern zur präzisen Triggerung der beiden Thyratrons (Main und Dump) und einer Interlockkarte mit globalen (modulübergreifenden Interlockmeldungen). Für diesen Einschub wurden die Adressen 253 (für Q-Kicker) und 254 (für alle anderen Kicker) vereinbart. Zur Verdeutlichung sind in der folgenden Tabelle alle Interfacekartenadressen des SIS-Extraktionskickers aufgelistet:

Modulnummer	Adresse (dezimal und hexadezimal)		
	Kontrolleinschub	Netzgerät 1	Netzgerät 2
1	1 $1_{Hex}$	17 $11_{Hex}$	33 $21_{Hex}$
2	2 $2_{Hex}$	18 $12_{Hex}$	34 $22_{Hex}$
3	3 $3_{Hex}$	19 $13_{Hex}$	35 $23_{Hex}$
4	4 $4_{Hex}$	20 $14_{Hex}$	36 $24_{Hex}$
5	5 $5_{Hex}$	21 $15_{Hex}$	37 $25_{Hex}$
6	6 $6_{Hex}$	22 $16_{Hex}$	38 $26_{Hex}$
7	7 $7_{Hex}$	23 $17_{Hex}$	39 $27_{Hex}$
8	8 $8_{Hex}$	24 $18_{Hex}$	40 $28_{Hex}$
9	9 $9_{Hex}$	25 $19_{Hex}$	41 $29_{Hex}$
–	Timingeinschub 254 $FE_{Hex}$		

### 3.7 Definition der Bits des Hardwarestatus

Die Kickerkomponenten liefern insgesamt maximal 28 Bytes Statusinformation (3 Byte pro Modul plus 1 Byte vom Timingeinschub, also 1 Byte Status pro Interfacekarte). Alle 28 Byte werden mit dem Funktionscode `ifb_rdstat` ( $C0_{Hex}$ ) von der jeweiligen Interfacekarte gelesen und nach folgender Abbildungsvorschrift auf insgesamt 3 Byte Kickergesamtstatus abgebildet.

Statusbits des Gesamtstatus	Abbildung aus den Status der Einzelkomponenten
8 ... 15	UND-Verknüpfung der Status aller Kontrolleinschub Interfacekarten plus Einzelbewertung einzelner Bits (Vakuum, Ölleck u. Widerstände) des Status der Interfacekarte des Timingeinschubs
16 ... 23	UND-Verknüpfung der Status aller Netzgerät 1 Interfacekarten
24 ... 31	UND-Verknüpfung der Status aller Netzgerät 2 Interfacekarten

Die Bits 0 ... 7 sind die systemweiten sogenannten generierten Softwarestatusbits (in engl. derived status bits).

Die Statusbits im Einzelnen sind in der folgenden Tabelle zusammengefaßt.

Bit	Name	Bedeutung	
		High (1)	Low (0)
0	Power	on	off
1	Remote/Local	Remote	Local
2		reserved	
3		reserved	
4		reserved	
5	Interlock	no	yes
6	HW Error	no	yes
7	SW Error	no	yes
8	stabilisiertes Netzgerät	ok	nicht ok
9	Main thyatron Vorsstrom	ok	nicht ok
10	Dump thyatron Vorsstrom	ok	nicht ok
11	24 V Interlockkreis	geschlossen	unterbrochen
12	Ölkreislauf	ok	Leck
13	Vakuum	ok	Interlock
14	Widerstände am Tank	nicht hochgefahren	hochgefahren
15	Modul ausgefallen	nicht ausgefallen	ausgefallen
16	Power	on	off
17	frei	immer high	–
18	frei	immer high	–
19	frei	immer high	–
20	Übertemperatur	ok	nicht ok
21	frei	immer high	–

22	Kicker blockiert wegen Therapie	ok	blockiert
23	Remote/Local	Remote	Local
24	Power	on	off
25	frei	immer high	–
26	frei	immer high	–
27	frei	immer high	–
28	Übertemperatur	ok	nicht ok
29	frei	immer high	–
30	Kicker blockiert wegen Therapie	ok	blockiert
31	Remote/Local	Remote	Local

### 3.8 Konfigurationsabfrage

Ein logisches Gerät ist ansprechbar und damit im Kontrollsystem vorhanden, wenn von allen Interfacearten mindestens eines Moduls (Kontrolleinschub und beide Kondensatorladegeräte) und der Interfacekarte des Timingeneinschubs mit dem Funktionscode  $C0_{hex}$  (ifb\_rdstat) ein Status gelesen werden kann.

Ändert sich die Konfiguration im Laufe des Betriebs (z.B. Netzgerät 1 am Modul 3 fällt mit Übertemperatur aus), so muß von der Gerätesoftware das Bit 15 (*Modul ausgefallen*) im Kickerstatus (siehe Statusdefinition auf Seite 19) auf 0 gesetzt werden und die Kickeranlage darf ohne explizites Initialisieren (*INIT* der SE) durch einen Geräteverantwortlichen nicht weiter betrieben werden.

## 4 Die Bedienung des Gerätes

### 4.1 Aufgaben im Normalbetrieb

Grundsätzlich müssen beim Betrieb einer Kickeranlage für jeden Kick folgende Aktionen durchgeführt werden:

1. Kondensatorbänke laden
2. Kondensatorladung überprüfen
3. Hochspannungskabel laden
4. Spannung am HV-Kabel kontrollieren
5. Shuntstrom überprüfen
6. Delaytimer vorbereiten
7. Starten der Delaytimer
8. Zünden des Kickers
9. Auswertung der Diagnose

#### 4.1.1 Kondensatorbänke laden

Den Kondensatorladegeräten (Netzgeräte 1 u. 2) wird mit Funktionscode *ifb\_soll\_1* ein Spannungswert geschickt. Die Netzgeräte laden dann die Kondensatorbänke bis zum entsprechenden Wert auf. Dieser Vorgang kann bis zu 300 ms Zeit in Anspruch nehmen.

#### 4.1.2 Kondensatorladung überprüfen

Die Kondensatorladegeräte (Netzgeräte 1 u. 2) zeigen in ihrem Status (Bit 6) an, ob der Sollwert erreicht ist. Da diese Information nicht statisch sondern dynamisch ist, findet sie keine direkte Abbildung im Gesamtstatus der Kickeranlage, kann aber zur Überprüfung im Steuerprogramm (EQM) verwendet werden. Zeigt das Ladegerät, daß der Sollwert nicht erreicht wurde, so ist ein entsprechender Fehler zu melden. Ebenso kann analog über den ADC der Interfacekarte der aktuelle Istwert am Ladegerät gelesen und überprüft werden. Ist die Abweichung zwischen Soll- und Istwert zu groß ( $+/-???\%$ , so ist ein entsprechender Fehler zu melden.

Die Spannung an den Kondensatorbänken der einzelnen Module kann über einen Kanal der MUX-ADC-Karte des jeweiligen Kontrolleinschubs gelesen und überprüft werden. Ist die Abweichung zwischen Soll- und Istwert zu groß ( $+/-???\%$ , so ist ein entsprechender Fehler zu melden.

Am Ende aller Überprüfungen muß an den Kondensatorladegeräten Sollwert 0 eingestellt werden, damit die Kondensatoren nach dem Laden des HV-Kabels nicht gleich auf den letzten Sollwert aufgeladen werden.

#### 4.1.3 Hochspannungskabel laden

An einem Ausgang der I/O-Karte wird für die SCR-Unit und den Trigger-Amplifier ein Schaltimpuls erzeugt, wodurch die SCR-Unit die Kondensatorladung auf das Hochspannungskabel schaltet (Ladezeit ca 7 ms). Im Trigger-Amplifier wird durch diesen Puls intern ein Kondensator geladen, der zur Erzeugung des HV-Ausgangspulses zum späteren Zünden der Thyratrons benötigt wird. Zusätzlich muß die Pulslängenmessenrichtung für den nächsten Kick vorbereitet werden (letzte Messung löschen, *enable* der nächsten Messung).

#### 4.1.4 Spannung am HV-Kabel kontrollieren

Die Spannung am HV-Kabel wird über einen HV-Meßteiler einem Kanal der MUX-ADC-Karte des Kontrolleinschubs zugeführt und muß ca 7 ms nach Beginn des Ladevorgangs kontrolliert werden. Ist die Abweichung zwischen Soll- und Istwert zu groß ( $+/-???\%$ , so ist ein entsprechender Fehler zu melden.

Ebenso ist zu kontrollieren, ob die Kondensatorladung entsprechend abgenommen hat (ca 50%).

#### 4.1.5 Shuntstrom überprüfen

Über einen Kanal der MUX-ADC-Karte kann der Strom der über einen Serienwiderstand (Shunt) an der Primärseite des Trafos fließt gemessen und überprüft werden (darf nicht größer als 1 A sein).

#### 4.1.6 Delaytimer vorbereiten

Wenn alle vorangegangenen Überprüfungen keinen Fehler geliefert haben, müssen die Delaytimer (Main und Dump) mit Sollwerten versorgt und enabled werden. Ebenso muß über einen Ausgang der I/O-Karte der Startgenerator enabled werden. Danach ist die Kickeranlage *scharf* und zündet mit dem nächsten Triggerpuls.

#### 4.1.7 Starten der Delaytimer

Das Starten der Delaytimer zur Triggerung der SIS-/ESR-Kicker und Q-Kicker erfolgt über die Strahldiagnose-*Timinggeneratoren* (TG) des SIS bzw. ESR.

Der Timinggenerator gewährleistet eine HF- bzw. bunchsynchroner Erzeugung des Kicktriggers (schnelles Timing) und bietet zusätzlich die Möglichkeit energie- (also umlauffrequenz-) abhängige Verzögerungen zu realisieren. Die Aktivierung diesen schnellen Timings geschieht über die entsprechenden Kickerevents *EVT\_Kick\_Start\_1* (49) und *EVT\_Kick\_Start\_2* (69). Die TGs erzeugen ein

HF- bzw. bunchsynchrones Triggersignal für die Kicker, welches über eine spezielle Pulsanpaßkarte den Delaytimern der Kicker als Startsignal zugeführt wird.

Folgende Triggerungen sind bislang realisiert (in Klammern ist jeweils angegeben, welcher Timing-generator (SIS oder ESR) die Triggerung der Kicker übernimmt):

- a) schnelle Extraktion SIS (SIS-TG)
- b) schnelle Injektion ESR (SIS-TG)
- c) schnelle Extraktion ESR (ESR-TG)
- d) Reinjektion ESR / SIS (ESR-TG)

Sowohl die Verzögerungszeiten der Delaytimer für SIS- und ESR-Kicker, die den Startzeitpunkt der Thyratronzündungen definieren, als auch die erforderlichen Zusatzverzögerungen (z.B. Berücksichtigung der Ionen-Laufzeiten zwischen SIS und ESR bei (b) und (d)) werden von den Operatingprogrammen des SIS bzw. des ESR berechnet.

Für den Fall des *bunch-to-bucket*-Transfers ((b) und (d)) wird über eine Zusatzhardware eine Variation der Kickstart-Zeitpunkte in der Weise durchgeführt, daß die SIS/ESR-Injektions/Extraktions-Vorgänge zur passenden Phasenbeziehung zwischen den SIS/ESR-Beschleunigungskavitäten geschieht (Phasen-Synchronisierung).

#### 4.1.8 Zünden des Kickers

Mit dem Ablauf der Delaytimer (100 MHz Delay-Timer, die vom eingestellten Sollwert bis 0 dekrementieren) werden die eigentlichen Triggerpulse für Main- und Dumpthyatron erzeugt.

#### 4.1.9 Auswertung der Diagnose

Das Starten der Delaytimer wird durch einen DRD-Interrupt angezeigt. Nach Empfang dieses Interrupts muß die Auswertung der Diagnoseeinrichtungen erfolgen (Faulty-Shot Überwachung, Pulslängenmessung).

#### 4.1.10 Einschalten

Beim Einschalten des Gerätes (also einer ganzen Kickeranlage mit maximal 9 Modulen) müssen alle Kondensatorladegeräte (maximal 18) nacheinander eingeschaltet werden. Wobei zu beachten ist, daß zwischen dem Schalten von 2 Geräten eine Pause von ca 500 ms einzuhalten ist, damit durch das Schalten der Geräte keine allzugroße Netzbelastung erzeugt wird.

#### 4.1.11 Ausschalten

Equivalent zum Einschalten.

## 4.2 Genauigkeitsanforderungen

Bei den Kickeranlagen werden modulweise folgende Meßgrößen (Istwerte) mit der angegebenen Genauigkeit erfaßt und auf die angegebene maximale Abweichung vom Sollwert überprüft:

Meßgröße	Meßgenauigkeit	max. Abweichung oder max. Wert
Istspannung Kondensatorladegerät	12 Bit ADC	??? %
Istspannung Kondensatorbank	12 Bit ADC	??? %

Istspannung Hochspannungskabel	12 Bit ADC	??? %
Iststrom am Shunt	12 Bit ADC	1 A
Pulslänge	16 MHz Zähler	??? %

Überschreitet eine der Größen die maximal erlaubte Abweichung, so muß von der Gerätesoftware eine entsprechende Fehlermeldung mit Angabe der Modulnummer erzeugt werden.

### 4.3 Zeitkritische Anforderungen

Das Magnetfeld am Kickermagnet muß genau zwischen zwei *Bunchen* (minimal 80 ns) hochgefahren und ebenso genau wieder auf 0 gebracht werden.

### 4.4 Einordnung in das Timing

Ein Beispiel eines SIS Standardzyklus mit relevanten Events für die Kickeranlagen ist in Abbildung 4.4 angegeben.

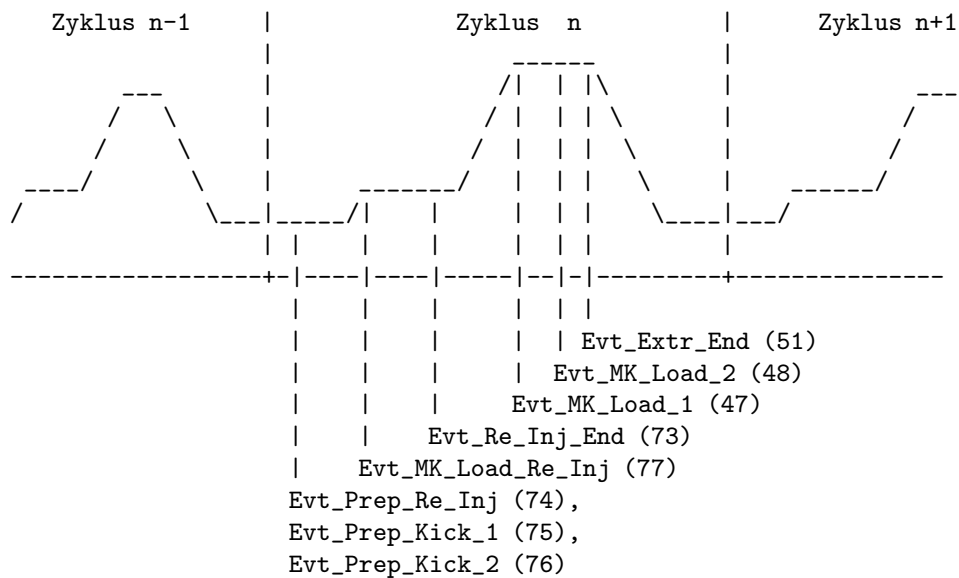


Abbildung 4: Standardzyklus mit relevanten Events für Kicker

Die Konnektierungen sind in der folgenden Tabelle zusammengefaßt.

### 4.5 Festlegung von Startwerten

#### 4.5.1 Kaltstarts

Bei einem Kaltstart werden folgende Aktionen durchgeführt:

- Die aktuelle Modulkonfiguration wird als gültig gespeichert.

Aktion	Event	Dauer
Laden der Kondensatorbänke	Evt_Prep_Re_Inj, Evt_Prep_Kick_1, Evt_Prep_Kick_2	300 ms
HV-Kabel laden, Vorbereitung des Kicks	Evt_MK_Load_Re_Inj, Evt_MK_Load_1, Evt_MK_Load_2	20 ms
Diagnose des letzten Kicks	Evt_Re_Inj_End, Evt_Extr_End	10 ms

Tabelle 4: Standard-Eventkonn timerungen für Kicker

- Es wird ein Gerätereset auf alle Einzelkomponenten durchgeführt.
- Die Interlockbehandlung wird aktiviert.
- Der aktuelle Gerätestatus wird ermittelt.
- Alle Sollwerte werden für alle virtuellen Beschleuniger auf 0 gesetzt.
- Das Gerät wird für alle virtuellen Beschleuniger *inaktiv* gesetzt.
- Alle Delay-Timer erhalten als *Default*-Sollwert 2000 ns.
- Alle Kondensatorladegeräte erhalten Sollwert 0.
- Alle Istwerte und Time-Stamps werden mit 0 initialisiert.
- Die SE wird in den Eventmode-Betrieb geschaltet (nur bei Kaltstart der SE).
- Die Standard-Eventkonn timerungen werden gesetzt (nur bei Kaltstart der SE). Siehe Tabelle 4 auf Seite 24.

#### 4.5.2 Warmstarts

Bei einem Warmstart werden folgende Aktionen durchgeführt:

- Es wird ein Gerätereset auf alle Einzelkomponenten durchgeführt.
- Die Interlockbehandlung wird aktiviert.
- Der aktuelle Gerätestatus wird ermittelt.
- Alle Istwerte und Time-Stamps werden mit 0 initialisiert.

## 4.6 Handbetrieb

Ein Handbetrieb der Kickeranlagen ist nicht möglich.

## 4.7 Ableitung des Hardwarefehler-Bits aus dem Gerätestatus

Ein Hardwarefehler (angezeigt im Hardwarefehler-Bit des Status) liegt vor, wenn eines der folgenden Bits des Hardwarestatus *nicht* den angegebenen Wert (nicht OK) anzeigt.

Bit	Name	Wert
15	Modul ausgefallen	1



## 4.8 Verhalten bei Störungen

### 4.8.1 Geräteinterlock

Alle Kickerkomponenten sind modulweise über einen 24-Volt-Interlockkreis überwacht (siehe Abschnitt 3.3 auf Seite 17).

Eine Unterbrechung des 24-Volt-Interlockkreises kann über die Interlockkarte am Status der Interfacekarte des Kontrolleinschubs festgestellt werden. Zusätzlich melden die Kondensatorladegeräte über die Interlockleitung des MIL-Bus das Auftreten eines Hardwareinterlock.

Fällt ein Modul der Kickeranlage mit Interlock aus, so ist der ganze Kicker als ausgefallen zu betrachten.

### 4.8.2 Event-Sequenzfehler

Kommen die für die Kickersteuerung benötigten Events in falscher Reihenfolge, so ist an den Kondensatorladegeräten Sollwert 0 einzustellen und der Zyklus abubrechen (Gerät geht bis zum Zyklusende in den Error-Zustand).

### 4.8.3 Event-Overrun

Bei der Steuerung der Kickeranlagen sind Event-Overruns zulässig, da an allen zeitkritischen Stellen durch verschiedene Informationen (Soll/Ist-Vergleiche, DRD-Interrupt zum richtigen Zeitpunkt, ...) das korrekte Arbeiten des Gerätes (also der gesamten Kickeranlage) überprüft werden kann.

### 4.8.4 Ausfall der Kommunikation EC – Gerät

Der Ausfall der Kommunikation zwischen EC und Gerät führt zu einem Timeout bei allen Lesezugriffen auf das Gerät. Im Zuge der periodischen Überprüfung der Verfügbarkeit des Gerätes (im Falle des Kickers auch aller vorhandenen Teilkomponenten) wird das Gerät als *offline* deklariert und nicht mehr bedient, wenn die physikalisch vorhandenen Komponenten nicht mehr den Umfang eines logischen Gerätes erfüllen.

D.h. fällt beim Kickermodul 3 das zweite Kondensatorladegerät aus, so ist das ganze Modul 3 nicht mehr verfügbar. Die Gerätesoftware muß dann im Gerätestatus das Bit 15 (*Modul ausgefallen* siehe Statusdefinition auf Seite 19) auf 0 setzen und die Kickeranlage darf ohne explizites Initialisieren (*INIT*) durch einen Geräteverantwortlichen nicht weiter betrieben werden.

Bestand die ganze Kickeranlage nur aus diesem einen Modul 3, dann wird die ganze Kickeranlage als *offline* erklärt.

## 4.9 Bedienungsfehler vom Operating

Alle Vorgaben (Sollwerte) der Operating-Ebene müssen explizit auf Zulässigkeit überprüft werden. Unzulässige Vorgaben sind mit einer entsprechenden Fehlermeldung zurückzuweisen.

## 5 Die Repräsentation des Gerätes

Dieses Kapitel definiert das Gerätemodell, also wie das Gerät nach höheren Ebenen hin abgebildet wird. Es beschreibt die Schnittstelle zwischen Benutzerebene (Operatingprogrammen) und Geräteebene (Gerätehard- und -software).

Ein Gerät erscheint zur Benutzerebene im Umfang des in Abschnitt 3.6 definierten logischen Gerätes.

## 5.1 Kennzeichnung des Gerätemodells

Das Gerätemodell hat die Bezeichnung MK.

Die Gerätemodellnummer ist  $07_{dez}$ .

## 5.2 Die Master-Properties

Master-Properties							
Property	Klasse	Parameter		Daten		Größe	
		Anz.	Typ	Anz.	Typ	Einh.	Exp.
POWER	R/W	0	–	1	BitSet16	1	0
STATUS	R	0	–	1	BitSet32	1	0
INIT	N	0	–	0	–	–	–
RESET	N	0	–	0	–	–	–
VERSION	RA	0	–	36	BitSet8	1	0
INFOSTAT	RA	0	–	25	BitSet32	1	0
EXTSTAT	RA	0	–	9	BitSet32	1	0
CONSTANT	RA	0	–	94	RealF	1	0
INFO	RA	0	–	1152	RealF	1	0
OILTEMP	RA	0	–	32	RealF	1	0

### 5.2.1 POWER

**Bedeutung:** Gibt an, ob der Leistungsteil des Gerätes ein- oder ausgeschaltet ist bzw. werden soll.

**Parameter:** Keine.

**Daten:** Das Datum kann nur zwei Werte annehmen. Eins heißt, das Gerät ist eingeschaltet bzw. soll eingeschaltet werden. Null heißt, das Gerät ist ausgeschaltet bzw. soll ausgeschaltet werden.

### 5.2.2 STATUS

**Bedeutung:** Auslesen des 32bit Gerätestatus.

**Parameter:** Keine.

**Daten:** Das 32bit Statuswort. Die Bits entsprechen den Statusbits, wie sie in Abschnitt 3.7 auf Seite 19 und in der Tabelle 3.7 auf Seite 19 erklärt sind.

### 5.2.3 INIT

**Bedeutung:** Initialisierung des Gerätes (Kaltstart). Für die dabei durchzuführenden Aktionen siehe Abschnitt 4.5.1 auf Seite 23.

**Parameter:** Keine.

**Daten:** Keine.

#### 5.2.4 RESET

**Bedeutung:** Reset des Gerätes (Warmstart). Für die dabei durchzuführenden Aktionen siehe Abschnitt 4.5.2 auf Seite 24.

**Parameter:** Keine.

**Daten:** Keine.

#### 5.2.5 VERSION

**Bedeutung:** Lesen der Versionskennung der Gerätesoftware.

**Parameter:** Keine.

**Daten:** Versionskennung als ASCII-String, pro Datum ein ASCII-Zeichen.

Bytes	Inhalt
1...12	Version der USRs
13...24	Version der EQMs
25...36	Version des Standard-MIL-Treibers
37...48	Variante der EQMs

#### 5.2.6 INFOSTAT

**Bedeutung:** Diese Property liefert einige wichtige Geräteinformationen in einem Zugriff. Die Informationen werden direkt aus dem Dualport-RAM gelesen, also ohne den expliziten Aufruf eines EQMs, und sind daher in der Abarbeitung nicht abhängig von Kommandoevents.

**Parameter:** Keine.

**Daten:** Die 25 Langworte enthalten im Einzelnen:

- 1:** Gerätestatus (wie in der Property STATUS)
- 2:** Gibt in den oberen 16 Bits an, welcher virtuelle Beschleuniger aktiv gesetzt ist (ein Bit pro Beschleuniger). Das niederwertigste Bit (Bit 16) gibt den Beschleuniger 15 an, das Bit 31 den Beschleuniger 0. Die unteren 16 Bit sind nicht verwendet. Dabei bedeutet Null, daß der Beschleuniger inaktiv ist und Eins, daß der Beschleuniger aktiv ist.
- 3:** Master-Fehler. Hier ist derjenige Master-Gerätefehlercode mit dem schwersten Fehlergrad eingetragen. Bei mehreren Fehlern mit dem gleichen Fehlergrad wird der erste eingetragen, der gefunden wurde.
- 4:** Slave Fehler für virtuellen Beschleuniger 0. Entsprechend dem Master-Fehler wird hier der nach dem Fehlergrad schwerste Slave-Gerätefehlercode für den Beschleuniger 0 eingetragen.
- 5:** Entsprechend Punkt 4, aber für virtuellen Beschleuniger 1.
- ⋮
- 19:** Entsprechend Punkt 4, aber für virtuellen Beschleuniger 15.
- 20:** EC-Mode. In den oberen 16 Bit des Langwortes steht der von der Gerätesoftware eingestellte Default-EC-Mode, in den unteren 16 Bit der aktuelle EC-Mode. Folgende Modi sind definiert:
  - 0:** *not set*

- 1:** *Preset\_Command* Der ECM hat das Umschalten in Command-Mode vorbereitet aber noch nicht beendet.
- 2:** *Command* Der ECM läuft im Command-Mode.
- 3:** *Preset\_Event* Der ECM hat das Umschalten in Event-Mode vorbereitet aber noch nicht beendet.
- 4:** *Event* Der ECM läuft im Event-Mode.
- 21:** EC-Performance-Mode. In den oberen 16 Bit des Langwortes steht der von der Gerätesoftware eingestellte Default-Performance-Mode, in den unteren 16 Bit der aktuelle Performance-Mode. Folgende Modi sind definiert:
  - 0:** *not set*
  - 1:** *Display* Der ECM läuft im Display-Mode.
  - 2:** *Preset\_Turbo* Der ECM hat das Umschalten in den Turbo-Mode vorbereitet aber noch nicht beendet.
  - 3:** *Turbo* Der ECM läuft im Turbo-Mode.
- 22:** HW\_Warning\_Maske. Die 32 Bits geben an aus welchen Bits im Gerätestatus das HW-Warning-Bit im Status abgeleitet wird.
- 23** Pulszentralen-Identifikation:
  - 0:** TIF
  - 1:** SIS-PZ
  - 2:** ESR-PZ
  - 3...6:** undefiniert
  - 7:** Software-PZ
  - 8:** UNILAC, Master-PZ
  - 9:** UNILAC-PZ 1
  - 10:** UNILAC-PZ 2
  - 11:** UNILAC-PZ 3
  - 12:** UNILAC-PZ 4
  - 13:** UNILAC-PZ 5
  - 14:** UNILAC-PZ 6
  - 15:** UNILAC-PZ 7
- 24:** Reserviert für Erweiterungen.
- 25:** Reserviert für Erweiterungen.

### 5.2.7 EXTSTAT

**Bedeutung:** Liefert den Originalstatus (Einzelstatus) aller Module (bis zu 9). D.h. die Einzelstatus, die nach UND-Verknüpfung den Gesamtstatus (Property STATUS) bilden. Fällt beispielsweise bei einem einzelnen Modul das Kondensatorladegerät 1 aus, wird im Gesamtstatus angezeigt, daß Netzgerät 1 *Power off* ist. Aus dem Einzelstatus aller Module läßt sich dann erkennen, bei welchem Modul das Netzgerät ausgefallen ist.

**Parameter:** Keine.

**Daten:** Bis zu neun 32bit Statusworte. Die Bits entsprechen den Statusbits, wie sie in der Tabelle 3.7 auf Seite 19 erklärt sind.

- 1:** Einzelstatus von Modul 1

- 2: Einzelstatus von Modul 2
- ⋮
- 9: Einzelstatus von Modul 9

### 5.2.8 CONSTANT

**Bedeutung:** Liefert einige gerätetypspezifische Konstanten aus der VME-Datenbasis zu einer Kickeranlage.

**Parameter:** Keine.

**Daten:** Die 94 Real-Werte bedeuten im Einzelnen:

- 1: max\_PS\_voltage: Maximaler Spannungssollwert am Netzgerät eines Moduls
- 2: max\_module\_HV: Maximaler Spannungssollwert für das Hochspannungskabel eines Moduls
- 3...29: PS\_correct: Korrekturfaktoren für die Berechnung des Spannungswertes für jedes einzelne Netzgerät (Kondensatorladegerät):
  - 9 Korrekturfaktoren für die Netzgeräte, die bei HF-Triggerung benutzt werden (Kondensatorladegeräte 1).
  - 9 Korrekturfaktoren für die Netzgeräte, die bei Triggerung über den Timinggenerator benutzt werden (Kondensatorladegeräte 2).
  - 9 Korrekturfaktoren für die Netzgeräte, die bei Triggerung über den Timinggenerator zur Reinjektion benutzt werden (Kondensatorladegeräte 1).
- 30...56: CL\_correct: Korrekturfaktoren für die Berechnung des Spannungswertes jeder einzelnen Kondensatorbank:
  - 9 Korrekturfaktoren für die Kondensatorbänke, die bei HF-Triggerung benutzt werden (Kondensatorbänke 1).
  - 9 Korrekturfaktoren für die Kondensatorbänke, die bei Triggerung über den Timinggenerator benutzt werden (Kondensatorbänke 2).
  - 9 Korrekturfaktoren für die Kondensatorbänke, die bei Triggerung über den Timinggenerator zur Reinjektion benutzt werden (Kondensatorbänke 1).
- 57...65: HV\_correct: 9 Korrekturfaktoren für die Berechnung des Spannungswertes des Hochspannungskabels jedes einzelnen Moduls.
- 66...74: HV\_transform: 9 Übersetzungsverhältnisse der Hochspannungstransformatoren (für jedes Modul einzeln).
- 75...83: HV\_divide: 9 Übersetzungsverhältnisse des Spannungswertes der Hochspannungsmesseiler jedes einzelnen Moduls.
- 84...92: resistance: 9 Werte für die Shunt-Widerstände der einzelnen Module in OHm.
- 93: main\_ctr\_freq: Zählfrequenz des Main-Delay-Timers in Hz
- 94: dump\_ctr\_freq: Zählfrequenz des Dump-Delay-Timers in Hz

### 5.2.9 INFO

**Bedeutung:** Liefert Informationen für jedes einzelne Modul über die letzten 32 *Kicks*.

**Parameter:** Keine.

**Daten:** Die 1152 Real-Werte bedeuten im Einzelnen:

**1...128:** Informationen über die letzten 32 Kicks von Modul 1. Folgende Informationen werden zu jedem einzelnen Kick geliefert:

1. Nummer des virtuellen Beschleunigers, bei dem der Kick ausgeführt wurde
2. Hochspannungswert
3. gemessene Pulslänge
4. Triggerart des Kicks (0: HF-Triggerung, 1: Triggerung über Timinggenerator, 2: Triggerung über Timinggenerator zur Reinjektion)

**129...256:** Informationen über die letzten 32 Kicks von Modul 2

⋮

**1025...1152:** Informationen über die letzten 32 Kicks von Modul 9

### 5.2.10 OILTEMP

**Bedeutung:** Liefert die aktuellen Temperaturen von allen Meßstellen (3 pro Modul) bei allen Modulen (bis zu 9).

**Parameter:** Keine.

**Daten:** Die 32 Real-Werte bedeuten im Einzelnen:

**1...3:** 3 Temperaturwerte von Modul 1.

**4...6:** 3 Temperaturwerte von Modul 2.

⋮

**25...27:** 3 Temperaturwerte von Modul 9.

**28...32:** Zeitinformationen, wann die Temperaturen gemessen wurden:

1. Stunde
2. Minute
3. Sekunde
4. Millisekunde
5. Eventcode, mit dem die Messung veranlaßt wurde.

## 5.3 Die Slave-Properties

Slave-Properties							
Property	Klasse	Parameter		Daten		Größe	
		Anz.	Typ	Anz.	Typ	Einh.	Exp.
ACTIV	R/W	0	–	1	BitSet16	1	0
EQMERROR	RA	217	Integer32	348	Integer32	1	0
COPYSET	W	0	–	1	BitSet16	1	0

STATINFO	RA	1	BitSet16	362	Integer32	1	0
DIAGNOSE	RA	0	–	497	RealF	1	0
VOLTRFS	RA/WA	0	–	2	RealF	V	3
VOLTRFI	RA	0	–	2	RealF	V	3
VOLTTGS	RA/WA	0	–	2	RealF	V	3
VOLTTGI	RA	0	–	2	RealF	V	3
VOLTRIS	RA/WA	0	–	2	RealF	V	3
VOLTRII	RA	0	–	2	RealF	V	3
TIMDELRF	R/W	0	–	1	RealF	s	-9
TIMDELTG	R/W	0	–	1	RealF	s	-9
TIMDELRI	R/W	0	–	1	RealF	s	-9
TIMFTRF	R/W	0	–	1	RealF	s	-9
TIMFTTG	R/W	0	–	1	RealF	s	-9
TIMFTRI	R/W	0	–	1	RealF	s	-9
ALLREFS	RA/WA	0	–	12	RealF	1	0

### 5.3.1 ACTIV

**Bedeutung:** Gibt an, ob das Gerät für den zugehörigen virtuellen Beschleuniger an der Puls-zu-Puls-Modulation teilnehmen soll bzw. teilnimmt.

**Parameter:** Keine.

**Daten:** Das Datum kann nur zwei Werte annehmen. Null heißt, das Gerät nimmt für den zugeordneten Beschleuniger *nicht* an der PPM teil bzw. soll *nicht* an der PPM teilnehmen. Eins heißt, das Gerät nimmt für den zugeordneten Beschleuniger an der PPM teil bzw. soll an der PPM teilnehmen.

### 5.3.2 EQMERROR

**Bedeutung:** Fehlermeldungen der auf der SE installierten Gerätesoftware. Es werden die aktuellen Fehlermeldungen sowohl für die Masterfehler als auch für die Slavefehler der Geräteebene geliefert. Dazu wird auch der Inhalt des Fehlerpuffers zurückgegeben, in dem die letzten aufgetretenen Fehler abgespeichert wurden.

**Parameter:** Hier hat nur der erste der 217 Parameter eine Bedeutung.

**1:** Wird bei konnektierten Aufträgen ausgewertet. 0: Es wird bei jeder Ausführung des Auftrages eine Antwort verschickt. 1: Es wird bei jeder Ausführung des Auftrages nur dann eine Antwort verschickt, wenn sich seit dem letzten Aufruf der Inhalt der Daten geändert hat.

**2...217:** Dummy, sie werden vom MOPS intern verwendet und können vom Benutzer beliebig gesetzt werden.

**Daten:** Die Anzahl der Fehlermeldungen sei bezeichnet durch:

*m* Zahl der Master-Fehlermeldungen

*s* Zahl der Slave-Fehlermeldungen

*b* Größe des Fehlerpuffers

Weiterhin soll gelten:

$$l = m + s$$

$$t = m + s + b$$

Die Daten im Einzelnen:

- 1 : In den unteren beiden Bytes sind die Anzahl der Master-Fehlermeldungen  $m$  und die Anzahl der Slave-Fehlermeldungen  $s$  angegeben:

0	0	$s$	$m$
---	---	-----	-----

- 2 : erste Master-Fehlermeldung

⋮

- $m + 1$  : letzte Master-Fehlermeldung

- $m + 2$  : erste Slave-Fehlermeldung

⋮

- $l + 1$  : letzte Slave-Fehlermeldung

- $l + 2$  : Länge  $b$  des Fehlerpuffers

- $l + 3$  : Zahl der Einträge im Fehlerpuffer

- $l + 4$  : Index des ersten freien Platzes im Fehlerpuffer  
(der Fehlerpuffer ist ein Ringpuffer)

- $l + 5$  : Erster Speicherplatz im Fehlerpuffer

⋮

- $t + 4$  : Letzter Speicherplatz im Fehlerpuffer

### 5.3.3 COPYSET

**Bedeutung:** Kopiert alle Geräteeinstellungen (Sollwerte) eines virtuellen ('fremden') Beschleunigers in den zugehörigen ('eigenen') Beschleuniger.

**Parameter:** Keine.

**Daten:** Nummer des virtuellen ('fremden') Beschleunigers, von dem die Einstellungen (Sollwerte) kopiert werden sollen.

### 5.3.4 STATINFO

**Bedeutung:** Liefert Statistik-Informationen für alle Kickermodule (bis zu 9).

**Parameter:** 1 BitSet16 Parameter gibt an, ob die Statistikdaten nach dem Lesen initialisiert werden sollen (= 1) oder nicht ( $\neq 1$ ).

**Daten:** Die 362 Integer32-Werte bedeuten:

1...40 Statistikdaten für Modul 1

1...7 Informationen zur größten Spannungsabweichung bei HF-Triggerung:

1 größte Spannungsabweichung (Soll-Ist) in Volt

2 Spannungssollwert

3 Spannungswert

4 Pulslängensollwert

5 Pulslängenwert



- 6 Datum, an dem die größte Spannungsabweichung an diesem Modul festgestellt wurde
- 7 Uhrzeit dazu
- 8...14 Informationen zur größten Spannungsabweichung bei TG-Triggerung:
- 15...21 Informationen zur größten Spannungsabweichung bei RI-Triggerung:
- 22...27 Informationen zur erreichten Pulslängengenauigkeit bei HF-Triggerung:
  - 22 Anzahl Kicks mit Pulslänge 0
  - 23 Anzahl Kicks mit Pulslängenabweichung  $|Soll - Ist| \leq 125ns$
  - 24 Anzahl Kicks mit Pulslängenabweichung  $|Soll - Ist| \leq 250ns$
  - 25 Anzahl Kicks mit Pulslängenabweichung  $|Soll - Ist| > 250ns$
  - 26 Anzahl Kicks mit  $1600ns < \text{Pulslänge} \leq 1900ns$
  - 27 Anzahl Kicks mit Pulslänge  $> 2900ns$
- 28...33 Informationen zur erreichten Pulslängengenauigkeit bei TG-Triggerung:
- 34...39 Informationen zur erreichten Pulslängengenauigkeit bei RI-Triggerung:
- 40 Status des Moduls
- 41...80 Statistikdaten für Modul 2
- ⋮
- 320...360 Statistikdaten für Modul 9
- 361...362 Datum und Uhrzeit der Initialisierung der Statistikdaten.

### 5.3.5 DIAGNOSE

**Bedeutung:** Liefert Diagnoseinformationen für alle Module (bis zu 9).

**Parameter:** Keine.

**Daten:** Die 497 Real-Werte bedeuten:

- 1 Anzahl der aktuell verfügbaren Module
- 2...10 Adressen der Module 1 bis 9
- 11 Adresse des Timing-Kontroll-Einschubs
- 12...173 aktuelle Informationen über alle Module bei HF-Triggerung
  - 12...29 Informationen über Modul 1
    - 12 Anzahl der Shots
    - 13 Anzahl der Faulty-Shots
    - 14 Sollspannung für Kondensatorladegerät
    - 15 Istspannung am Kondensatorladegerät
    - 16 erwartete Spannung am HV-Kabel
    - 17 Spannung am HV-Kabel vor dem Kick

- 18 Spannung am HV-Kabel nach dem Kick
- 19 erwartete Spannung an der Kondensatorbank
- 20 Spannung an der Kondensatorbank vor dem Laden des HV-Kabel
- 21 Spannung an der Kondensatorbank nach dem Laden des HV-Kabel
- 22 Shuntstrom nach dem Laden des HV-Kabel
- 23 aktuelle Flattoplänge (Istwert)
- 24 frei
- 25...29 Stunde, Minute, Sekunde, Millisekunde und Event-Code bei dem die aktuellen Meßwerte aufgenommen wurden.
- 30...47 Informationen über Modul 2
- ⋮
- 156...172 Informationen über Modul 9
- 173...334 aktuelle Informationen über alle Module bei TG-Triggerung
- 335...497 aktuelle Informationen über alle Module bei TG-Triggerung

### 5.3.6 VOLTRFS

**Bedeutung:** Gibt an mit welchem Spannungssollwert die Kickeranlage bei HF-Triggerung betrieben wird bzw. betrieben werden soll.

**Parameter:** Keine.

**Daten:** Die beiden Real-Werte bedeuten:

1. Spannungssollwert für die Module 1 bis 5
2. Spannungssollwert für die Module 6 bis 9

### 5.3.7 VOLTRFI

**Bedeutung:** Liefert den Spannungsiswert der Kickeranlage beim zuletzt durchgeführten Kick mit HF-Triggerung.

**Parameter:** Keine.

**Daten:** Die beiden Real-Werte bedeuten:

1. Spannungsiswert der Module 1 bis 5
2. Spannungsiswert der Module 6 bis 9

### 5.3.8 VOLTTGS

**Bedeutung:** Gibt an mit welchem Spannungssollwert die Kickeranlage bei Triggerung über den Timinggenerator betrieben wird bzw. betrieben werden soll.

**Parameter:** Keine.

**Daten:** Die beiden Real-Werte bedeuten:

1. Spannungssollwert für die Module 1 bis 5
2. Spannungssollwert für die Module 6 bis 9

### 5.3.9 VOLTTGI

**Bedeutung:** Liefert den Spannungswert der Kickeranlage beim zuletzt durchgeführten Kick mit Triggerung über den Timinggenerator.

**Parameter:** Keine.

**Daten:** Die beiden Real-Werte bedeuten:

1. Spannungswert der Module 1 bis 5
2. Spannungswert der Module 6 bis 9

### 5.3.10 VOLTRIS

**Bedeutung:** Gibt an mit welchem Spannungswert die Kickeranlage bei Triggerung über den Timinggenerator zur Reinjektion betrieben wird bzw. betrieben werden soll.

**Parameter:** Keine.

**Daten:** Die beiden Real-Werte bedeuten:

1. Spannungswert für die Module 1 bis 5
2. Spannungswert für die Module 6 bis 9

### 5.3.11 VOLTRII

**Bedeutung:** Liefert den Spannungswert der Kickeranlage beim zuletzt durchgeführten Kick mit Triggerung über den Timinggenerator zur Reinjektion.

**Parameter:** Keine.

**Daten:** Die beiden Real-Werte bedeuten:

1. Spannungswert der Module 1 bis 5
2. Spannungswert der Module 6 bis 9

### 5.3.12 TIMDELRF

**Bedeutung:** Gibt an mit welcher Verzögerungszeit der Delaytimer-Main bei HF-Triggerung geladen wird bzw. werden soll.

**Parameter:** Keine.

**Daten:** Der Real-Wert gibt die Verzögerungszeit in ns an.

### 5.3.13 TIMDELTG

**Bedeutung:** Gibt an mit welcher Verzögerungszeit der Delaytimer-Main bei Triggerung über den Timinggenerator geladen wird bzw. werden soll.

**Parameter:** Keine.

**Daten:** Der Real-Wert gibt die Verzögerungszeit in ns an.

#### 5.3.14 TIMDELRI

**Bedeutung:** Gibt an mit welcher Verzögerungszeit der Delaytimer-Main bei Triggerung über den Timinggenerator zur Reinjektion geladen wird bzw. werden soll.

**Parameter:** Keine.

**Daten:** Der Real-Wert gibt die Verzögerungszeit in ns an.

#### 5.3.15 TIMFTRF

**Bedeutung:** Gibt an mit welcher Verzögerungszeit der Delaytimer-Dump bei HF-Triggerung geladen wird bzw. werden soll.

**Parameter:** Keine.

**Daten:** Der Real-Wert gibt die Verzögerungszeit in ns an.

#### 5.3.16 TIMFTTG

**Bedeutung:** Gibt an mit welcher Verzögerungszeit der Delaytimer-Dump bei Triggerung über den Timinggenerator geladen wird bzw. werden soll.

**Parameter:** Keine.

**Daten:** Der Real-Wert gibt die Verzögerungszeit in ns an.

#### 5.3.17 TIMFTRI

**Bedeutung:** Gibt an mit welcher Verzögerungszeit der Delaytimer-Dump bei Triggerung über den Timinggenerator zur Reinjektion geladen wird bzw. werden soll.

**Parameter:** Keine.

**Daten:** Der Real-Wert gibt die Verzögerungszeit in ns an.

#### 5.3.18 ALLREFS

**Bedeutung:** Gibt an mit welchen Sollwerten die Kickeranlage betrieben wird bzw. betrieben werden soll und zwar für alle Triggerarten.

**Parameter:** Keine.

**Daten:** Die 12 Real-Werte bedeuten:

##### 1...4 Sollwerte für HF-Triggerung

- Spannungssollwert in V für die Module 1 bis 5
- Spannungssollwert in V für die Module 6 bis 9
- Delayzeit in ns
- Flattopzeit in ns

##### 5...8 Sollwerte für TG-Triggerung

- Spannungssollwert in V für die Module 1 bis 5
- Spannungssollwert in V für die Module 6 bis 9
- Delayzeit in ns
- Flattopzeit in ns

**9...12** Sollwerte für RI-Triggerung

- Spannungssollwert in V für die Module 1 bis 5
- Spannungssollwert in V für die Module 6 bis 9
- Delayzeit in ns
- Flattopzeit in ns



## Teil II

# Der Entwurf der Software

## 6 Softwareentwurf

Kein Besonderheiten.

## 7 Lokale Datenbasis

### 7.1 Tabelle der Konstanten

Für jedes Gerät gibt es eine Beschreibung aus 94 Elementen in der Konstantentabelle der lokalen Datenbasis. Die Elemente haben in der Reihenfolge folgende Bedeutung:

- 1:** max\_PS\_voltage: Maximaler Spannungssollwert am Netzgerät eines Moduls
- 2:** max\_module\_HV: Maximaler Spannungssollwert für das Hochspannungskabel eines Moduls
- 3...29:** PS\_correct: Korrekturfaktoren für die Berechnung des Spannungssollwertes für jedes einzelne Netzgerät (Kondensatorladegerät):
  - 9 Korrekturfaktoren für die Netzgeräte, die bei HF-Triggerung benutzt werden (Kondensatorladegeräte 1).
  - 9 Korrekturfaktoren für die Netzgeräte, die bei Triggerung über den Timinggenerator benutzt werden (Kondensatorladegeräte 2).
  - 9 Korrekturfaktoren für die Netzgeräte, die bei Triggerung über den Timinggenerator zur Reinjektion benutzt werden (Kondensatorladegeräte 1).
- 30...56:** CL\_correct: Korrekturfaktoren für die Berechnung des Spannungswertes jeder einzelnen Kondensatorbank:
  - 9 Korrekturfaktoren für die Kondensatorbänke, die bei HF-Triggerung benutzt werden (Kondensatorbänke 1).
  - 9 Korrekturfaktoren für die Kondensatorbänke, die bei Triggerung über den Timinggenerator benutzt werden (Kondensatorbänke 2).
  - 9 Korrekturfaktoren für die Kondensatorbänke, die bei Triggerung über den Timinggenerator zur Reinjektion benutzt werden (Kondensatorbänke 1).
- 57...65:** HV\_correct: 9 Korrekturfaktoren für die Berechnung des Spannungswertes des Hochspannungskabels jedes einzelnen Moduls.
- 66...74:** HV\_transform: 9 Übersetzungsverhältnisse der Hochspannungstransformatoren (für jedes Modul einzeln).
- 75...83:** HV\_divide: 9 Übersetzungsverhältnisse des Spannungswertes der Hochspannungsmeßteiler jedes einzelnen Moduls.
- 84...92:** resistance: 9 Werte für die Shunt-Widerstände der einzelnen Module in Ohm.
- 93:** main\_ctr\_freq: Zähhfrequenz des Main-Delay-Timers in Hz
- 94:** dump\_ctr\_freq: Zähhfrequenz des Dump-Delay-Timers in Hz

## 8 Dualport RAM

Kein erwähnenswerten Besonderheiten.

## 9 USRs - User Service Routinen

### 9.1 Obligatorische USRs

9.1.1 N\_Init

9.1.2 N\_Reset

9.1.3 R\_Status

9.1.4 R\_Power

9.1.5 W\_Power

9.1.6 R\_Active

9.1.7 W\_Active

9.1.8 W\_CopySet

9.1.9 R\_EQMErr

9.1.10 R\_Version

9.1.11 R\_InfoStat

### 9.2 Gerätespezifische USRs

Zuzüglich der obligatorischen USRs werden für die Steuerung der Kickeranlagen folgende gerätespezifischen USRs benötigt:

9.2.1 R\_Constant

Gerätespezifische Konstanten lesen.

9.2.2 R\_Info

Liefert Informationen für jedes einzelne Modul über die letzten 32 *Kicks*.

9.2.3 R\_Oiltemp

Liefert die aktuellen Temperaturen von allen Meßstellen (3 pro Modul) bei allen Modulen (bis zu 9).

9.2.4 R\_Diagnose

Liefert Diagnoseinformationen für alle Module (bis zu 9).

9.2.5 R\_VoltRFS

Liefert den Spannungssollwert für HF-Triggerung.

9.2.6 W\_VoltRFS

Setzt den Spannungssollwert für HF-Triggerung.



### **9.2.7 R\_VoltRFI**

Liefert den Spannungswert für HF-Triggerung.

### **9.2.8 R\_VoltTGS**

Liefert den Spannungswert für TG-Triggerung.

### **9.2.9 W\_VoltTGS**

Setzt den Spannungswert für TG-Triggerung.

### **9.2.10 R\_VoltTGI**

Liefert den Spannungswert für TG-Triggerung.

### **9.2.11 R\_VoltRIS**

Liefert den Spannungswert für Reinjektion.

### **9.2.12 W\_VoltRIS**

Setzt den Spannungswert für Reinjektion.

### **9.2.13 R\_VoltRII**

Liefert den Spannungswert für Reinjektion.

### **9.2.14 R\_TimDelRFS**

Liefert die Verzögerungszeit des Delaytimer-Main bei HF-Triggerung.

### **9.2.15 W\_TimDelRFS**

Setzt die Verzögerungszeit des Delaytimer-Main bei HF-Triggerung.

### **9.2.16 R\_TimDelTGS**

Liefert die Verzögerungszeit des Delaytimer-Main bei TG-Triggerung.

### **9.2.17 W\_TimDelTGS**

Setzt die Verzögerungszeit des Delaytimer-Main bei TG-Triggerung.

### **9.2.18 R\_TimDelRIS**

Liefert die Verzögerungszeit des Delaytimer-Main bei Reinjektion.

### **9.2.19 W\_TimDelRIS**

Setzt die Verzögerungszeit des Delaytimer-Main bei Reinjektion.

### **9.2.20 R\_TimFTRFS**

Liefert die Verzögerungszeit des Delaytimer-Dump bei HF-Triggerung.

#### **9.2.21 W\_TimFTRFS**

Setzt die Verzögerungszeit des Delaytimer-Dump bei HF-Triggerung.

#### **9.2.22 R\_TimFtTGS**

Liefert die Verzögerungszeit des Delaytimer-Dump bei TG-Triggerung.

#### **9.2.23 W\_TimFtTGS**

Setzt die Verzögerungszeit des Delaytimer-Dump bei TG-Triggerung.

#### **9.2.24 R\_TimFtRIS**

Liefert die Verzögerungszeit des Delaytimer-Dump bei Reinjektion.

#### **9.2.25 W\_TimFtRIS**

Setzt die Verzögerungszeit des Delaytimer-Dump bei Reinjektion.

#### **9.2.26 R\_AllRefS**

Liefert alle Sollwerte für alle Triggerarten.

#### **9.2.27 W\_AllRefS**

Setzt alle Sollwerte für alle Triggerarten.

#### **9.2.28 R\_StatInfoS**

Liefert statistische Informationen über alle Kickermodule.

### **9.3 Globale Routinen**

#### **9.3.1 Get\_db\_Constants**

Lesen der gerätespezifischen Konstanten aus der VME-Datenbank und kopieren derselben in die dafür vorgesehene Struktur im Dualport-RAM der SE.

## **10 EQMs - Equipment Module**

### **10.1 Interne Zustände**

#### **10.1.1 Bedeutung der internen Zustände**

Für die Gerätesoftware sind folgende interne Zustände definiert:

not_set	Initzustand. Dieser Zustand sollte nie auftreten.
emergency	Ein Emergency-Event wurde empfangen. Dieser Zustand darf nur durch Rücksetzen vom Operating verlassen werden.
interlock	Es wurde ein Interlock gemeldet. In einem periodisch ablaufenden Auftrag wird überprüft, ob die Interlock-Ursache noch vorliegt. Falls nein, Übergang nach ready.
local	Das Gerät wird mit Handsteuerung betrieben.
power_off	Das Gerät ist ausgeschaltet.
power_seq	Das Gerät schaltet gerade ein oder aus.
error	Während der Abarbeitung eines EQMs wurde ein Fehler erkannt.
ready	Das Gerät ist bereit für Aktionen. Ausgangszustand am Beginn eines virtuellen Beschleunigers.
cold	Das Gerät ist noch nicht betriebsbereit, weil die Vorheizzeit der Thyratrons (Zeitrelais mit 15 Minuten) noch nicht abgeaufen ist.
c_load	Die Kondensatorladegeräte haben ihren Sollwert bekommen und werden gerade aufgeladen.
prep_1	Die Ladung von Kondensatorbank 1 wurde auf das Hochspannungskabel geschaltet, damit ist der nächste Kick vorbereitet.
prep_2	Die Ladung von Kondensatorbank 2 wurde auf das Hochspannungskabel geschaltet, damit ist der nächste Kick vorbereitet.
sharp_1, sharp_2	Die Spannung am Hochspannungskabel wurde kontrolliert und die Delaytimer enabled.
kicked_1, kicked_2	Das Startsignal für die Delaytimer wurde empfangen und der vorbereitete Kick ausgeführt.

### 10.1.2 Übergänge zwischen den Zuständen

Die Zustände und die Übergänge zwischen denselben sind in den Tabellen 8 und 9 zusammengefaßt. Die Legende zu diesen Tabellen ist in Tabelle 10 zu finden.

Tabelle der Zustandsübergänge 1							
von ↓ nach →	emergency	interlock	local	power_off	power_seq	error	ready
emergency	U:	–	RESET, SI	RESET	RESET	–	RESET
	B:	–	–	r	Rp	–	RP
	A:	–	InterlEQM	ResetEQM	ResetEQM	–	ResetEQM
interlock	U:	EvtEmerg	–	RESET	RESET	–	RESET
	B:	–	–	r	Rp	–	Rp
	A:	EmergEQM	–	SIOffChk, ResetEQM	SIOffChk, ResetEQM	–	SIOffChk, ResetEQM
local	U:	EvtEmerg	SI	–	–	–	–
	B:	–	–	–	Rp	–	RP
	A:	EmergEQM	InterlEQM	–	Status lesen (periodisch)	–	Status lesen (periodisch)
power_off	U:	EvtEmerg	SI	–	–	Power=1	–
	B:	–	–	r	–	–	RP
	A:	EmergEQM	InterlEQM	Status lesen (periodisch)	–	PowerEQM	Status lesen (periodisch)
power_seq	U:	EvtEmerg	SI	–	–	MIL timeout	–
	B:	–	–	r	Rp	–	RP
	A:	EmergEQM	InterlEQM	Status lesen (periodisch)	ChkPwrEQM	–	ChkPwrEQM
error	U:	EvtEmerg	SI	–	–	–	RESET, Zyklusende
	B:	–	–	r	Rp	–	RP
	A:	EmergEQM	InterlEQM	Status lesen (periodisch)	Status lesen (periodisch)	–	ResetEQM, ChkShotEQM
ready	U:	EvtEmerg	SI	–	–	Power=0	–
	B:	–	–	r	Rp	–	–
	A:	EmergEQM	InterlEQM	Status lesen (periodisch)	Status lesen (periodisch)	PowerEQM	div. EQMs
cold	U:	EvtEmerg	SI	–	–	–	–
	B:	–	–	–	–	–	C
	A:	EmergEQM	InterlEQM	–	–	–	ChkTempEQM
c_load	U:	EvtEmerg	SI	–	–	–	–
	B:	–	–	–	–	–	–
	A:	EmergEQM	InterlEQM	–	–	–	–
prep_1, prep_2	U:	EvtEmerg	SI	–	–	–	–
	B:	–	–	–	–	–	–
	A:	EmergEQM	InterlEQM	–	–	–	–
sharp_1, sharp_2	U:	EvtEmerg	SI	–	–	–	–
	B:	–	–	–	–	–	–
	A:	EmergEQM	InterlEQM	–	–	–	–
kicked_1, kicked_2	U:	EvtEmerg	SI	–	–	–	–
	B:	–	–	–	–	–	–
	A:	EmergEQM	InterlEQM	–	–	–	–

Tabelle 8: Zustandsübergangsdiagramm 1

Tabelle der Zustandsübergänge 2									
von↓ nach→		cold	c_load	prep_1	prep_2	sharp_1	sharp_2	kicked_1	kicked_2
emergency	U:	-	-	-	-	-	-	-	-
	B:	-	-	-	-	-	-	-	-
	A:	-	-	-	-	-	-	-	-
interlock	U:	-	-	-	-	-	-	-	-
	B:	-	-	-	-	-	-	-	-
	A:	-	-	-	-	-	-	-	-
local	U:	-	-	-	-	-	-	-	-
	B:	-	-	-	-	-	-	-	-
	A:	-	-	-	-	-	-	-	-
power_off	U:	-	-	-	-	-	-	-	-
	B:	-	-	-	-	-	-	-	-
	A:	-	-	-	-	-	-	-	-
power_seq	U:	-	-	-	-	-	-	-	-
	B:	c	-	-	-	-	-	-	-
	A:	ChkPwrEQM	-	-	-	-	-	-	-
error	U:	-	-	-	-	-	-	-	-
	B:	-	-	-	-	-	-	-	-
	A:	-	-	-	-	-	-	-	-
ready	U:	-	EVTPrepReInj, EVTPrepKick1, EVTPrepKick2	-	-	-	-	-	-
	B:	-	-	-	-	-	-	-	-
	A:	-	LoadCapaEQM	-	-	-	-	-	-
cold	U:	-	-	-	-	-	-	-	-
	B:	-	-	-	-	-	-	-	-
	A:	-	-	-	-	-	-	-	-
c_load	U:	-	-	EVTMKLoadReinj, EVTMKLoad1	EVTMKLoad2	-	-	-	-
	B:	-	-	-	-	-	-	-	-
	A:	-	-	LoadCabl1EQM	LoadCabl2EQM	-	-	-	-
prep_1	U:	-	-	-	-	-	-	-	-
	B:	-	-	-	-	-	-	-	-
	A:	-	-	-	-	ChkCablEQM	-	-	-
prep_2	U:	-	-	-	-	-	-	-	-
	B:	-	-	-	-	-	-	-	-
	A:	-	-	-	-	-	ChkCablEQM	-	-
sharp_1	U:	-	-	-	-	-	-	ExtTrig	-
	B:	-	-	-	-	-	-	-	-
	A:	-	-	-	-	-	-	DRDEQM	-
sharp_2	U:	-	-	-	-	-	-	-	ExtTrig
	B:	-	-	-	-	-	-	-	-
	A:	-	-	-	-	-	-	-	DRDEQM
kicked_1	U:	-	-	EVTMKLoad1	-	-	-	-	-
	B:	-	-	-	-	-	-	-	-
	A:	-	-	LoadCabl1EQM	-	-	-	-	-
kicked_2	U:	-	-	-	EVTMKLoad2	-	-	-	-
	B:	-	-	-	-	-	-	-	-
	A:	-	-	-	LoadCabl2EQM	-	-	-	-

Tabelle 9: Zustandsübergangsdiagramm 2

### 10.1.3 Standard-Zustandsübergänge

Beispiel: Schnelle Extraktion mit nur einem Kick

Innerhalb eines virtuellen Beschleunigers wird zum Setzen der Sollwerte an den Kondensatorladeräten der Zustand **ready** erwartet und zum Zustand **c\_load** weitergeschaltet. Zum Laden des Hochspannungskabels wird der Zustand **c\_load** erwartet und zum Zustand **prep\_1** weitergeschaltet. Nach 7 ms wird zum Überprüfen der Spannung am HV-Kabel der Zustand **prep\_1** erwartet und nach enable der Delaytimer zum Zustand **sharp\_1** weitergeschaltet. Beim Empfang des Triggersignals für die Kicker wird der Zustand **sharp\_1** erwartet und nach **kicked\_1** weitergeschaltet. Nach Abschluß der Extraktion (Evt\_Extr\_End) wird der Zustand **kicked\_1** erwartet und nach **ready** weitergeschaltet.

ready -> c\_load -> prep\_1 -> sharp\_1 -> kicked\_1 -> ready

### Legende

- Die Priorität der Zustände (höchste Priorität zuerst): emergency, interlock, local, power<sub>off</sub> und power<sub>seq</sub>, cold, error, c<sub>load</sub>, prep<sub>1</sub>, prep<sub>2</sub>, sharp<sub>1</sub>, sharp<sub>2</sub>, kicked<sub>1</sub>, kicked<sub>2</sub>, ready.  
Liegen mehrere Bedingungen für verschiedene Zustände gleichzeitig vor (z.B. Netz aus und Gerät auf Handbetrieb), muß der jeweils wichtigste Zustand eingenommen werden.
- U: Auslösende Ursache.
 

SI	Summeninterlock des Gerätes steht an.
Evt...	Pulszentrale verschickte Evt...
RESET	Reset wird per Kommando oder Knöpfchendrücken ausgelöst.
Power=1	Power wird per Kommando eingeschaltet.
Power=0	Power wird per Kommando ausgeschaltet.
ExtTrig	Triggersignal (DRD-Interrupt) wurde empfangen.
- B: Abzuprüfende Bedingung.
 

R	Remotebit des Status steht auf Remote.
r	Remotebit des Status steht auf Local.
P	Powerbit des Status steht auf Power on.
p	Powerbit des Status steht auf Power off.
C	Röhren sind vorgeheizt.
c	Röhrenvorheizzeit (15 Minuten) läuft noch. Röhren sind noch nicht warm genug.
- A: Ausführende Stelle des Zustandübergangs.
 

Status lesen (period.)	Beim periodischen (oder zumindest regelmäßigen) Lesen des Status.
...EQM	Innerhalb des EQMs ...EQM.

Tabelle 10: Legende zu den Zustandsübergangsdiagrammen

## 10.2 Eventkonnektierte EQMs

### 10.2.1 LoadCapacities\_EQM

**Event:** Evt\_Prep\_Kick\_1 (75), Evt\_Prep\_Kick\_2 (76), Evt\_Prep\_Re\_Inj (74).

**Aktion:** Sollwert am Kondensatorladegerät (entsprechend dem Event) setzen. Siehe hierzu Abschnitt 4.1.1 „Kondensatorbänke laden“ auf Seite 20.

### 10.2.2 LoadCable1\_EQM

**Event:** Evt\_MK\_Load\_1 (47), Evt\_MK\_Load\_Re\_Inj (77).

**Aktion:** Laden des Hochspannungskabels von der Kondensatorbank 1. Siehe hierzu Abschnitt 4.1.3 „Hochspannungskabel laden“ auf Seite 21. Mit einer Verzögerung von 7 ms wird das CheckCable\_EQM zur Überprüfung der Kabelspannung und enable der Delaytimer gestartet (siehe hierzu Abschnitt 4.1.4 „Spannung am HV-Kabel kontrollieren“ auf Seite 21).

### 10.2.3 LoadCable2\_EQM

**Event:** Evt\_MK\_Load\_2 (48).

**Aktion:** Laden des Hochspannungskabels von der Kondensatorbank 2. Siehe hierzu Abschnitt 4.1.3 „Hochspannungskabel laden“ auf Seite 21. Mit einer Verzögerung von 7 ms wird das CheckCable\_EQM zur Überprüfung der Kabelspannung und enable der Delaytimer gestartet (siehe hierzu Abschnitt 4.1.4 „Spannung am HV-Kabel kontrollieren“ auf Seite 21).

### 10.2.4 CheckShot\_EQM

**Event:** Evt\_Re\_Inj\_End (73), Evt\_Extr\_End (51).

**Aktion:** Auswertung der Diagnosedaten, die Aufschluß über Erfolg oder Misserfolg beim letzten Kick geben. Siehe hierzu Abschnitt 4.1.9 „Auswertung der Diagnose“ auf Seite 22.

#### 10.2.5 Emerg\_EQM

**Event:** Evt\_Emergency.

**Aktion:** Internen Zustand auf ‘Emergency’ setzen. Die Kondensatorladegeräte erhalten Sollwert 0.

### 10.3 Periodisch konnektierte EQMs

#### 10.3.1 CheckRemote\_EQM

**Zeit:** 10s

**Anzahl:** Beliebig oft, solange das Gerät auf *Hand* steht.

**Aktion:** Überprüfung, ob das Gerät immer noch auf *Hand* steht.

#### 10.3.2 CheckTemp\_EQM

**Zeit:** 10s

**Anzahl:** beliebige oft, solange das Zeitrelais für die Röhrenvorheizung (15 s) nicht abgelaufen ist.

**Aktion:** Status des Zeitrelais prüfen.

#### 10.3.3 CheckOilTemp\_EQM

**Zeit:** 30s

**Anzahl:** Unendlich.

**Aktion:** Lesen der Temperaturwerte an allen Meßstellen und Vergleich mit einem Schwellwert. Bei Überschreitung des Schwellwertes wird ein Alarm mit Angabe der Modulnummer erzeugt.

#### 10.3.4 CheckPower\_EQM

**Zeit:** 1s

**Anzahl:** einmalige Ausführung.

**Aktion:** Überprüfen, ob der EIN/AUS-Befehl an den einzelnen Komponenten korrekt und vollständig ausgeführt wurde.

#### 10.3.5 Update\_Config\_EQM

**Zeit:** 60s

**Anzahl:** Unendlich.

**Aktion:** Aktualisieren der Geräteverfügbarkeit: Es wird versucht, von möglichen Geräteadressen den Status zu lesen. Erfolgt eine Reaktion, wird das Gerät als ‘online’ geführt.

## 10.4 An externe Interrupts konnektierte EQMs

### 10.4.1 Interlock\_EQM

**Interrupt:** Summen-Interlock.

**Aktion:** Internen Zustand auf 'Interlock' setzen, falls er nicht 'Emergency' ist. Die Kondensatorladegeräte erhalten Sollwert 0.

### 10.4.2 DRD\_EQM

**Interrupt:** Data Ready Interrupt.

**Aktion:** Prüfen (anhand des internen Zustandes), ob der Interrupt, der direkt aus dem Triggersignal zum Starten der Delaytimer (und damit zum Zünden der Kicker) abgeleitet wird, zur richtigen Zeit gekommen ist.

### 10.4.3 DRQ\_EQM

**Interrupt:** Data Request Interrupt.

**Aktion:** Keine Aktion.

## 10.5 Kommandogetriggerte EQMs

### 10.5.1 Dev\_Init\_EQM

### 10.5.2 Dev\_Reset\_EQM

### 10.5.3 Status\_EQM

### 10.5.4 Active\_EQM

### 10.5.5 Power\_EQM

## 10.6 EQMs für die Diagnose vor Ort

### 10.6.1 Display\_Dia\_EQM

**Parameter:** Das EQM benötigt 2 Parameter.

1. virtueller Beschleuniger (in Hex angeben)
2. logische Gerätenummer (in Hex angeben)

**Daten:** Keine.

**Aktion:** Zeigt am Bildschirm vor Ort die wichtigsten Diagnosedaten aus dem DPRAM für alle Module des angegebenen Gerätes im gewählten virtuellen Beschleuniger an.

### 10.6.2 Display\_DPR\_EQM

**Parameter:** Das EQM benötigt 2 Parameter.

1. virtueller Beschleuniger (in Hex angeben)
2. logische Gerätenummer (in Hex angeben)

**Daten:** Keine.

**Aktion:** Zeigt am Bildschirm vor Ort die wichtigsten Daten aus dem DPRAM für das gewählte Gerät und den gewählten virtuellen Beschleuniger an.



### 10.6.3 Display\_DevErr\_EQM

**Parameter:** Das EQM benötigt 2 Parameter.

1. virtueller Beschleuniger (in Hex angeben)
2. logische Gerätenummer (in Hex angeben)

**Daten:** Keine.

**Aktion:** Zeigt am Bildschirm vor Ort die Error-Codes aus der aus der Datenstruktur im Dualport-RAM für das gewählte Gerät und den gewählten virt. Beschleuniger an.

## 10.7 Sonstige EQMs

### 10.7.1 Startup\_EQM

Installiert die Event-EQM-Konnectierung für alle virtuellen Beschleuniger (siehe hierzu auch Abschnitt 4.4 auf Seite 23) und schaltet die SE in den Event-Mode.

### 10.7.2 Dev\_Online\_Test\_EQM

Stellt fest, ob ein Gerät vorhanden ist und ob sich die Anzahl der verfügbaren Module geändert hat.

## 10.8 Globale Routinen

Hier werden alle Routinen aufgeführt, die im Modul EQMs global definiert sind und von verschiedenen EQMs benutzt werden.

### 10.8.1 Read\_and\_Update\_Status

Aktualisiert den Gerätestatus im DPRAM.

### 10.8.2 Do\_Intr\_Service\_Prep

Enable aller benötigten Interrupts an den Interfacekarten und enable der Interrupts an der CPU.

### 10.8.3 Handle\_Completion

Erzeugt *ExtDevSpecAlarm* mit den Modulnummern in der Alarmextension, wenn ein neuer Fehler aufgetreten ist. Erzeugt einfachen *DevSpecAlarm*, wenn ein Fehlercode durch eine „Ok-Meldung“ überschrieben wird.

### 10.8.4 CheckShot

Wertet die Diagnosedaten des letzten Kicks aus.

### 10.8.5 CheckLoadCapacitiy

Überprüft die Spannung den Spannungswert der Kondensatorladegeräte und der Kondensatorbänke.

### 10.8.6 CheckCableCapacitiy

Überprüft die Spannung am Hochspannungskabel und den Spannungswert der Kondensatorbänke nach dem Laden des HV-Kabels.

### 10.8.7 CheckLoadCurrent

Überprüft den Shuntstrom nach dem Laden des HV-Kabels.

### 10.8.8 ClearCapacities

Setzt Sollwert 0 an den Kondensatorladegeräten.

### 10.8.9 Set\_Power\_on

Schaltet alle Module ein und setzt das CheckPower\_EQM als periodischen Auftrag auf.

### 10.8.10 Add\_Peri\_CheckTemp

Setzt das CheckTemp\_EQM als periodischen Auftrag auf.

### 10.8.11 Add\_Peri\_CheckOilTemp

Setzt das CheckOilTemp\_EQM als periodischen Auftrag auf.

### 10.8.12 Initialise\_Diagnose

Initialisiert die Diagnosedaten.

## 11 Varianten

Die Varianten der Kicker-Gerätesoftware unterscheiden sich nur in der Event-EQM Zuordnung für die EQMs zum Laden des Hochspannungskabels und in der physikalischen Geräteadresse, mit der das Gerät als Nomenklatur erscheint.

Die Varianten im Einzelnen:

**Variante 1** (MK\$MKE.PIN) Extraktionskicker.  
Events zum Kabel laden: *Evt\_MK\_Load\_1* und *Evt\_MK\_Load\_2*. Physikalische Geräteadresse: 1.

**Variante 2** (MK\$MKQ.PIN) Q-Kicker.  
Events zum Kabel laden: *Evt\_MQ\_Start\_1* und *Evt\_MQ\_Start\_2*. Physikalische Geräteadresse: 10.

## 12 Besonderheiten

### 12.1 Fehlerbehandlung

Da die Kickeranlagen aus mehreren Modulen bestehen, wird bei der Erzeugung einer Fehlermeldung stets ein *ExtDevSpecAlarm* erzeugt, wobei in der Alarmextension die Nummern der Module stehen, bei denen dieser Fehler festgestellt wurde. „Ok-Meldungen“ werden ohne Modulangabe als einfache *DevSpecAlarm* erzeugt.

# Index

## —Symbole —

Änderungsprotokoll ..... 2

## —A—

Abriß ..... 2  
Active\_EQM ..... 48  
An externe Interrupts konnektierte EQMs 48  
Aufgabe des Gerätes ..... 7  
Ausschalten ..... 22  
Auswertung der Diagnose ..... 22

## —B—

Bedienung des Gerätes ..... 20  
Bedienungsfehler ..... 25  
Besonderheiten ..... 50

## —C—

CheckOilTemp\_EQM ..... 47  
CheckPower\_EQM ..... 47  
CheckRemote\_EQM ..... 47  
CheckShot\_EQM ..... 46  
CheckTemp\_EQM ..... 47

## —D—

Datenbasis ..... 39  
Delay-Timer ..... 14, 17  
Delaytimer vorbereiten ..... 21  
Dev\_Init\_EQM ..... 48  
Dev\_Online\_Test\_EQM ..... 49  
Dev\_Reset\_EQM ..... 48  
Display\_DevErr\_EQM ..... 49  
Display\_Dia\_EQM ..... 48  
Display\_DPR\_EQM ..... 48  
DRD Interrupt ..... 18  
DRD\_EQM ..... 48  
DRQ Interrupt ..... 18  
DRQ\_EQM ..... 48  
Dualport RAM ..... 40

## —E—

Einschalten ..... 22  
Emerg\_EQM ..... 47

EQMs ..... 42

- An externe Interrupts konnektierte 48
  - DRD\_EQM ..... 48
  - DRQ\_EQM ..... 48
  - Interlock\_EQM ..... 48
- Eventkonnektierte ..... 46
  - CheckShot\_EQM ..... 46
  - Emerg\_EQM ..... 47
  - LoadCable1\_EQM ..... 46
  - LoadCable2\_EQM ..... 46
  - LoadCapacities\_EQM ..... 46
- für die Diagnose vor Ort ..... 48
  - Display\_DevErr\_EQM ..... 49
  - Display\_Dia\_EQM ..... 48
  - Display\_DPR\_EQM ..... 48
- Globale Routinen ..... 49
  - Add\_Perri\_CheckOilTemp ..... 50
  - Add\_Perri\_CheckTemp ..... 50
  - CheckCableCapacitiy ..... 49
  - CheckLoadCapacitiy ..... 49
  - CheckLoadCurrent ..... 50
  - CheckShot ..... 49
  - ClearCapacities ..... 50
  - Do\_Intr\_Service\_Prep ..... 49
  - Handle\_Completion ..... 49
  - Initialise\_Diagnose ..... 50
  - Read\_and\_Update\_Status ..... 49
  - Set\_Power\_on ..... 50
- Kommandogetriggerte ..... 48
  - Active\_EQM ..... 48
  - Dev\_Init\_EQM ..... 48
  - Dev\_Reset\_EQM ..... 48
  - Power\_EQM ..... 48
  - Status\_EQM ..... 48
- Periodisch konnektierte ..... 47
  - CheckOilTemp\_EQM ..... 47
  - CheckPower\_EQM ..... 47
  - CheckRemote\_EQM ..... 47
  - CheckTemp\_EQM ..... 47
  - Update\_Config\_EQM ..... 47
- Sonstige ..... 49
  - Dev\_Online\_Test\_EQM ..... 49
  - Startup\_EQM ..... 49

Event-Overrun ..... 25

Event-Sequenzfehler ..... 25

Eventkonnektierte EQMs ..... 46

Eventkonnektierungen ..... 23

—F—

Faulty-Shot-Überwachung	16, 17
Funktionscodes	10
• ifb_addr_bus_w	10
• ifb_data_bus_r	11
• ifb_data_bus_w	10
• ifb_intr_mask	10
• ifb_ist_1	11
• ifb_power_off	10
• ifb_power_on	10
• ifb_rdstat	11
• ifb_rdstat_int	11
• ifb_reset	10
• ifb_soll_1	10
Funktionsweise	8

—G—

Genauigkeitsanforderungen	22
Gerät	
• Aufgabe	7
• Bedienung	20
• Hardware	8
• logisches	18
• Repräsentation	25
• Schnittstelle	10
Gerätemodell	7
• Kennzeichnung	26
• Master-Properties	26
• Slave-Properties	30
Gesamtstatus	19
Globale Routinen	42, 49

—H—

Handbetrieb	24
Hardware des Gerätes	8
Hardwarefehler-Bit	24
Hardwarestatus	19
Hochspannungserzeugung	12
Hochspannungskabel laden	21

—I—

I/O-Karte	14, 17
ifb_addr_bus_w	10
ifb_data_bus_r	11
ifb_data_bus_w	10
ifb_intr_mask	10
ifb_ist_1	11
ifb_power_on, ifb_power_off	10

ifb_rdstat	11
ifb_rdstat_int	11
ifb_reset	10
ifb_soll_1	10
Init	23
Input/Output-Karte	14, 17
Interfacekarte	10
Interlock	17, 25
Interlock_EQM	48
Interlockkarte	14, 17
Interlockkreis (24 V)	17
Interne Zustände	42
Interrupt	
• DRD Interrupt	18
• DRQ Interrupt	18
• Interlock	17

—K—

Kaltstarts	23
Kickerhardware	11
Kommandogetriggerte EQMs	48
Komponentenstatus	19
Kondensatorbänke laden	20
Kondensatorladung überprüfen	21
Konfigurationsänderung	20
Konfigurationsabfrage	20

—L—

LoadCable1_EQM	46
LoadCable2_EQM	46
LoadCapacities_EQM	46
logisches Gerät	18
Lokale Datenbasis	39
• Tabelle der Konstanten	39

—M—

Master-Properties	26
Multifunktionale Interfacekarte	14, 17
Multiplexer-ADC-Karte	14, 17
MUX-ADC-Karte	14, 17

—N—

N_Init	40
N_Reset	40
Normalbetrieb	20

—O—

Overrun .....	25
---------------	----

—P—

Periodisch konnektierte EQMs .....	47
Phys./techn. Größen .....	14
Power_EQM .....	48
Prinzipieller Aufbau .....	8
Properties	
• ACTIV .....	31
• ALLREFS .....	36
• CONSTANT .....	29
• COPYSET .....	32
• DIAGNOSE .....	33
• EQMERROR .....	31
• EXTSTAT .....	28
• INFO .....	30
• INFOSTAT .....	27
• INIT .....	26
• Master- .....	26
• OILTEMP .....	30
• POWER .....	26
• RESET .....	27
• Slave- .....	30
• STATINFO .....	32
• STATUS .....	26
• TIMDELRF .....	35
• TIMDELRI .....	36
• TIMDELTG .....	35
• TIMFTRF .....	36
• TIMFTRI .....	36
• TIMFTTG .....	36
• VERSION .....	27
• VOLTRFI .....	34
• VOLTRFS .....	34
• VOLTRII .....	35
• VOLTRIS .....	35
• VOLTTGI .....	35
• VOLTTGS .....	34
Pulslängenmessung .....	16, 17

—R—

R_Active .....	40
R_AllRefS .....	42
R_Constant .....	40
R_Diagnose .....	40
R_EQMErr .....	40
R_Info .....	40
R_InfoStat .....	40

R_Oiltemp .....	40
R_Power .....	40
R_StatInfoS .....	42
R_Status .....	40
R_TimDelRFS .....	41
R_TimDelRIS .....	41
R_TimDelTGS .....	41
R_TimFTRFS .....	41
R_TimFtRIS .....	42
R_TimFtTGS .....	42
R_Version .....	40
R_VoltRFI .....	41
R_VoltRFS .....	40
R_VoltRII .....	41
R_VoltRIS .....	41
R_VoltTGI .....	41
R_VoltTGS .....	41
Repräsentation des Gerätes .....	25
Reset .....	24

—S—

Schnittstelle zum Gerät .....	10
Sequenzfehler .....	25
Shuntstrom überprüfen .....	21
Signale und phys./techn. Größen .....	14
Slave-Properties .....	30
Softwareentwurf .....	39
Softwarestatus .....	19
Sonstige EQMs .....	49
Spannung am HV-Kabel kontrollieren .....	21
Spezielle Interfacekomponenten .....	14, 17
Störungen .....	25
• Event-Overrun .....	25
• Event-Sequenzfehler .....	25
• Interlock .....	25
• Kommunikation EC – Gerät .....	25
Standardzyklus SIS .....	23
Starten der Delaytimer .....	21
Startup_EQM .....	49
Startwerte .....	23
Status_EQM .....	48
Statusbits .....	19

—T—

Thyatronsteuerung .....	13
Timing .....	23

—U—

Update_Config_EQM .....	47
-------------------------	----

USRs .....	40
• gerätespezifische .....	40
– R_AllRefS .....	42
– R_Constant .....	40
– R_Diagnose .....	40
– R_Info .....	40
– R_Oiltemp .....	40
– R_StatInfoS .....	42
– R_TimDelRFS .....	41
– R_TimDelRIS .....	41
– R_TimDelTGS .....	41
– R_TimFTRFS .....	41
– R_TimFtRIS .....	42
– R_TimFtTGS .....	42
– R_VoltRFI .....	41
– R_VoltRFS .....	40
– R_VoltRII .....	41
– R_VoltRIS .....	41
– R_VoltTGI .....	41
– R_VoltTGS .....	41
– W_AllRefS .....	42
– W_TimDelRFS .....	41
– W_TimDelRIS .....	41
– W_TimDelTGS .....	41
– W_TimFTRFS .....	42
– W_TimFtRIS .....	42
– W_TimFtTGS .....	42
– W_VoltRFS .....	40
– W_VoltRIS .....	41
– W_VoltTGS .....	41
• Globale Routinen .....	42
– Get_db_Constants .....	42
• obligatorische .....	40
– N_Init .....	40
– N_Reset .....	40
– R_Active .....	40
– R_EQMErr .....	40
– R_InfoStat .....	40
– R_Power .....	40
– R_Status .....	40
– R_Version .....	40
– W_Active .....	40
– W_CopySet .....	40
– W_Power .....	40

—V—

Varianten .....	50
• Betriebs- .....	23
• Software- .....	50

—W—

W_Active .....	40
W_AllRefS .....	42
W_CopySet .....	40
W_Power .....	40
W_TimDelRFS .....	41
W_TimDelRIS .....	41
W_TimDelTGS .....	41
W_TimFTRFS .....	42
W_TimFtRIS .....	42
W_TimFtTGS .....	42
W_VoltRFS .....	40
W_VoltRIS .....	41
W_VoltTGS .....	41
Warmstarts .....	24

—Z—

Zünden des Kickers .....	22
Zeitkritische Anforderungen .....	23
Zustände	
• Interne .....	42
– Übergänge .....	43
– Bedeutung .....	42
– Standard-Übergänge .....	45